

## SECRETARIA DE ENERGIA

### **NORMA Oficial Mexicana NOM-009-SESH-2011, Recipientes para contener Gas L.P., tipo no transportable. Especificaciones y métodos de prueba.**

Al margen un sello con el Escudo Nacional, que dice: Estados Unidos Mexicanos.- Secretaría de Energía.

NORMA OFICIAL MEXICANA NOM-009-SESH-2011, RECIPIENTES PARA CONTENER GAS L.P., TIPO NO TRANSPORTABLE. ESPECIFICACIONES Y METODOS DE PRUEBA.

JORGE GALLARDO CASAS, Director General de Gas L.P. de la Secretaría de Energía, con fundamento en los artículos 26, 33, fracciones I, II, XII y XXV, de la Ley Orgánica de la Administración Pública Federal; 4o., párrafo segundo, 9o., párrafo primero, 11, 14, fracciones IV y VI, 15 y 16 de la Ley Reglamentaria del Artículo 27 Constitucional en el Ramo del Petróleo; 38 fracción II, 40, fracciones I y XIII, 41, 43, 47, fracción IV, 51, párrafo primero, y 73 de la Ley Federal sobre Metrología y Normalización; 28, 34 y 80 del Reglamento de la Ley Federal sobre Metrología y Normalización; 2, fracciones II, XIV, XVII, XXX y XXXVIII, 55, 59, 67, fracción I, 74, 81 segundo párrafo, y 87 del Reglamento de Gas Licuado de Petróleo, 3, fracción III, inciso c), y 23 fracciones XI, XVII, XVIII y XIX del Reglamento Interior de la Secretaría de Energía, y

#### CONSIDERANDO

**PRIMERO.** Que conforme al artículo 40, fracciones I y XIII, de la Ley Federal sobre Metrología y Normalización, las normas oficiales mexicanas tienen, entre otras finalidades, establecer las características y/o especificaciones que deban reunir los productos y procesos cuando éstos puedan constituir un riesgo para la seguridad de las personas o dañar la salud humana, animal, vegetal, el medio ambiente general y laboral, o para la preservación de recursos naturales, así como las características y/o especificaciones que deben reunir los equipos, materiales, dispositivos e instalaciones industriales, comerciales, de servicios y domésticas para fines sanitarios, acuícolas, agrícolas, pecuarios, ecológicos, de comunicaciones, de seguridad o de calidad y particularmente cuando sean peligrosos.

**SEGUNDO.** Que el artículo 55 del Reglamento de Gas Licuado de Petróleo, publicado en el Diario Oficial de la Federación el 5 de diciembre de 2007, establece que las instalaciones de aprovechamiento de Gas L.P. incluyendo los tanques estacionarios que formen parte de las mismas, deberán cumplir con las especificaciones técnicas de seguridad contenidas en las normas oficiales mexicanas aplicables.

**TERCERO.** Que el artículo 81, párrafo segundo, del Reglamento de Gas Licuado de Petróleo, establece que la instalación de equipos de carburación de Gas L.P., comprende la actividad de adecuar, adaptar e implementar recipientes, tuberías, mangueras y dispositivos de seguridad y control en los sistemas de carburación de vehículos automotores, conforme a las normas oficiales mexicanas aplicables, a fin de que éstos utilicen Gas L.P. como combustible.

**CUARTO.** Que el artículo 87, párrafo primero, del Reglamento de Gas Licuado de Petróleo establece que, entre otras actividades, el diseño, construcción, equipamiento, modificación y mantenimiento de Plantas de Depósito, Plantas de Suministro, Plantas de Distribución, Estaciones de Gas L.P., para Carburación, Semirremolques, Instalaciones de Aprovechamiento, Auto-tanques, Recipientes No Transportables y demás instalaciones, vehículos y equipos de Gas L.P., se llevará a cabo con apego a las normas oficiales mexicanas aplicables.

**QUINTO.** Que las normas oficiales mexicanas "NOM-012/1-SEDG-2003, Recipientes a presión para contener Gas L.P., tipo no portátil. Requisitos generales para el diseño y fabricación"; "NOM-012/2-SEDG-2003, Recipientes a presión para contener Gas L.P., tipo no portátil, destinados a ser colocados a la intemperie en plantas de almacenamiento, estaciones de Gas L.P. para carburación e instalaciones de aprovechamiento. Fabricación"; "NOM-012/3-SEDG-2003, Recipientes a presión para contener Gas L.P., tipo no portátil, destinados a ser colocados a la intemperie en estaciones de Gas L.P. para carburación e instalaciones de aprovechamiento. Fabricación"; "NOM-012/4-SEDG-2003, Recipientes a presión para contener Gas L.P., tipo no portátil, para uso como depósito de combustible en motores de combustión interna. Fabricación" y, "NOM-012/5-SEDG-2003, Recipientes a presión para contener Gas L.P., tipo no portátil, destinados a vehículos para el transporte de Gas L.P. Fabricación", que fueron publicadas en el Diario Oficial de la Federación el 20 de febrero de 2004 (NOM-012/1-SEDG-2003), 23 de febrero de 2004 (NOM-012/2-SEDG-2003, NOM-012/3-SEDG-2003), 25 de febrero de 2004 (NOM-012/4-SEDG-2003) y 2 de marzo de 2004 (NOM-012/5-SEDG-2003), no contemplan las especificaciones mínimas y métodos de prueba que se deben cumplir en la fabricación de recipientes tipo no transportable con una capacidad nominal mayor a 378,500 litros de agua.

**SEXTO.** Que con fecha 30 de agosto de 2010, en cumplimiento del acuerdo del Comité Consultivo Nacional de Normalización en Materia de Hidrocarburos, y a lo previsto en el artículo 47, fracción I, de la Ley Federal sobre Metrología y Normalización, se publicó en el Diario Oficial de la Federación el Proyecto de Norma Oficial Mexicana "PROY-NOM-009-SESH-2010, Recipientes para contener Gas L.P., tipo no transportable. Especificaciones y métodos de prueba", a efecto de que dentro de los siguientes sesenta días naturales posteriores a dicha publicación, los interesados presentaran sus comentarios a las instancias señaladas en el documento publicado.

**SEPTIMO.** Que la presente Norma Oficial Mexicana fue aprobada por el Comité Consultivo Nacional de Normalización en Materia de Hidrocarburos, en su Primera Sesión Ordinaria del Ejercicio 2011, celebrada el 31 de marzo de 2011.

**OCTAVO.** Con fecha 8 de junio de 2011, se publicó en el Diario Oficial de la Federación la Respuesta a los comentarios recibidos respecto del Proyecto de Norma Oficial Mexicana "PROY-NOM-009-SESH-2010, Recipientes para contener Gas L.P., tipo no transportable. Especificaciones y métodos de prueba".

Por lo expuesto, se considera que se ha dado cumplimiento al procedimiento que señalan los artículos 44, 45, 47 y demás relativos de la Ley Federal sobre Metrología y Normalización, por lo que se expide la siguiente Norma Oficial Mexicana:

**NORMA OFICIAL MEXICANA NOM-009-SESH-2011, RECIPIENTES PARA CONTENER GAS L.P., TIPO NO TRANSPORTABLE. ESPECIFICACIONES Y METODOS DE PRUEBA**

**PREFACIO**

En la elaboración de la presente Norma Oficial Mexicana participaron los siguientes organismos e instituciones:

SECRETARIA DE ENERGIA  
Dirección General de Gas L.P.

PEMEX GAS Y PETROQUIMICA BASICA  
Gerencia de Planeación de Negocios

TRINITY INDUSTRIES DE MEXICO, S. DE R.L. DE C.V.

TANQUES MENHER, S.A. DE C.V.

INDUSTRIAS GUTIERREZ, S.A. DE C.V. (DIVISION TANQUES)

INDUSTRIAS METALICAS DE HIDALGO, S.A. DE C.V.

TERMIGAS, S.A. DE C.V.

ASOCIACION MEXICANA DE FABRICANTES DE RECIPIENTES A PRESION PARA GAS L.P., A.C.

ASOCIACION DE NORMALIZACION Y CERTIFICACION, A.C.

ASOCIACION MEXICANA DE DISTRIBUIDORES DE GAS LICUADO Y EMPRESAS CONEXAS, A.C.

ASOCIACION DE DISTRIBUIDORES DE GAS L.P. DEL NORDESTE, A.C.

CAMARA REGIONAL DEL GAS, A.C.

ASOCIACION MEXICANA DE PROFESIONALES EN GAS, A.C.

**INDICE**

1. Objetivo y campo de aplicación
  2. Referencias
  3. Definiciones
  4. Clasificación
  5. Especificaciones aplicables a los recipientes Tipos A, B, C y D
  6. Especificaciones aplicables a los recipientes Tipo E
  7. Requisitos específicos
  8. Métodos de prueba
  9. Marcado
  10. Procedimiento para la evaluación de la conformidad (PEC)
  11. Vigilancia
  12. Sanciones
  13. Concordancia con normas internacionales
  14. Bibliografía
- Transitorios
- Apéndice, Figuras y Tablas

## 1. Objetivo y campo de aplicación

Esta Norma Oficial Mexicana establece las especificaciones mínimas de diseño y fabricación de los recipientes sujetos a presión para contener Gas L.P., tipo no transportable, no expuestos a calentamiento por medios artificiales, destinados a plantas de almacenamiento, plantas de distribución, estaciones de Gas L.P. para carburación, instalaciones de aprovechamiento, depósitos de combustible para motores de combustión interna y depósitos para el transporte o distribución de Gas L.P. en auto-tanques, remolques y semirremolques. Asimismo, se incluyen los métodos de prueba que como mínimo deben cumplir los recipientes no transportables materia de esta norma, así como el procedimiento de evaluación de la conformidad correspondiente.

## 2. Referencias

Esta Norma Oficial Mexicana se complementa con los siguientes manuales y normas mexicanas o aquéllas que las sustituyan:

NMX-B-035-1987 Soldadura-Guía para la calificación de procedimientos y personal para soldar piezas coladas de acero. Declaratoria de vigencia publicada en el Diario Oficial de la Federación el 30/10/1987.

NMX-X-013-SCFI-2005 Gas L.P.- Válvulas de exceso de flujo y no retroceso, utilizadas en tuberías y recipientes.- Especificaciones y métodos de prueba (cancela a la NMX-X-013-1965). Declaratoria de vigencia publicada en el Diario Oficial de la Federación el 15/08/2005.

Manual de Obras Civiles de la Comisión Federal de Electricidad.

## 3. Definiciones

Para efectos de la presente Norma Oficial Mexicana se establecen las definiciones siguientes:

**3.1 Accionador de válvula interna:** Dispositivo cuya función es accionar a control remoto el mecanismo de apertura y cierre de una válvula interna.

**3.2 Auto-tanque:** Vehículo que en su chasis tiene instalado en forma permanente uno o más Recipientes No Transportables para contener Gas L.P., utilizado para el transporte o distribución de dicho combustible a través de un sistema de trasiego.

**3.3 Capacidad nominal:** Es el volumen interior de un recipiente.

**3.4 Eficiencia de junta soldada:** Factor por el que hay que multiplicar el valor del esfuerzo máximo permisible del material utilizado para obtener el esfuerzo permisible de trabajo. Depende del tipo de junta soldada y del nivel del radiografiado.

**3.5 Entrada (registro) pasa-hombre:** Acceso al interior de un recipiente no transportable que permite inspeccionar la parte interna del mismo.

**3.6 Esfuerzo de ruptura a la tensión:** Es el valor de tensión en el cual el material falla por ruptura.

**3.7 Esfuerzo límite de cedencia:** Es el límite elástico a partir del cual se inicia la deformación permanente del material.

**3.8 Esfuerzo máximo permisible del material:** Es el esfuerzo de cedencia del material del recipiente dividido por el factor de seguridad.

**3.9 Espárrago:** Sujetador roscado externamente, metálico, sin cabeza, que se emplea para unir y asegurar dos bridas entre sí.

**3.10 Espesor de pared nominal:** Es el espesor indicado en el certificado de calidad del material.

**3.11 Espesor mínimo de pared:** Es el espesor calculado con las fórmulas de esta Norma Oficial Mexicana, considerando únicamente la presión interna del recipiente sin contemplar el efecto de cargas externas ni la compensación por corrosión.

**3.12 Estación de Gas L.P. para carburación:** Instalación que cuenta con la infraestructura necesaria para llevar a cabo el trasiego de Gas L.P. a vehículos automotores que utilizan equipos de carburación de Gas L.P.

**3.13 Factor de seguridad:** Es un factor determinado para garantizar la seguridad en la operación del recipiente.

**3.14 Gas L.P. o Gas Licuado de Petróleo:** Combustible compuesto primordialmente por butano y propano.

**3.15 Imperfecciones de las soldaduras:** Son deficiencias en los cordones de soldadura que consisten en grietas, porosidad, fusión incompleta, falta de penetración e inclusión de escoria, las cuales se pueden detectar por inspección visual, radiografías, líquidos penetrantes, ultrasonido y partículas magnéticas.

**3.16 Indicaciones lineales:** Son imperfecciones de los cordones de soldadura que consisten en grietas, fusión incompleta, falta de penetración y escorias, las cuales se aprecian en las radiografías como indicaciones con una longitud mayor a tres veces su espesor.

**3.17 Indicaciones redondas:** Son imperfecciones de los cordones de soldadura que consisten en porosidades e inclusiones, como la escoria de tungsteno, las cuales se aprecian en las radiografías como indicaciones con una longitud menor o igual a 3 veces su espesor. Estas indicaciones pueden ser circulares, elípticas o de forma irregular, pudiendo tener colas y variar en densidad.

**3.18 Indicador de nivel:** Dispositivo mecánico de operación manual o automática utilizado para indicar el nivel de Gas L.P. líquido contenido en el recipiente.

**3.19 Instalaciones de aprovechamiento:** El sistema formado por las tuberías, válvulas y demás dispositivos y accesorios apropiados para recibir Gas L.P., regular su presión, conducirlo desde la salida del medidor hasta los equipos de almacenamiento y/o consumo, dirigir y/o controlar su flujo y, en su caso, efectuar su vaporización artificial y medición, con el objeto de aprovecharlo en condiciones controladas. El sistema inicia en el punto de entrega y termina en los equipos de consumo. Para efectos de lo anterior, por punto de entrega se entiende el punto de la instalación de aprovechamiento donde se recibe el Gas L.P. para su almacenamiento o la salida del medidor volumétrico que registra el consumo en las instalaciones abastecidas por ducto.

**3.20 Interruptor de máximo llenado:** Dispositivo electromecánico de operación automática que interrumpe la entrada de gas líquido al recipiente, cuando alcanza el nivel de máximo llenado.

**3.21 Interruptor de nivel mínimo:** Dispositivo electromecánico de operación automática que interrumpe la salida de gas líquido del recipiente, cuando tiene el nivel de mínimo de operación.

**3.22 Junta a tope con soldadura doble:** Es la unión a tope de dos o más piezas soldadas por ambos lados.

**3.23 Junta a tope con soldadura sencilla:** Es la unión a tope de dos o más piezas soldadas por un solo lado.

**3.24 Junta soldada:** Es la unión de dos o más piezas producida por la aplicación de un proceso de soldadura.

**3.25 Presión de diseño:** Es la presión que soportaría el recipiente en las condiciones extremas de operación previstas durante su vida útil, tomando como base el propano puro. Para los recipientes clasificados como Tipos A, B, C y D de esta Norma Oficial Mexicana, la presión de diseño debe ser como mínimo de 1.72 MPa (17.58 kgf/cm<sup>2</sup>). Para los recipientes clasificados como Tipo E, la presión de diseño debe estar en función de la temperatura máxima de almacenamiento del producto.

**3.26 Presión externa de diseño:** En el caso de los recipientes Tipo E, es la presión ejercida en el exterior del recipiente por la presión atmosférica a nivel del mar e igual a una atmósfera.

**3.27 Presión interna de diseño:** Es la presión ejercida en el interior del recipiente debida a la suma de la presión de vapor del Gas L.P. y su carga estática.

**3.28 Prueba hidrostática:** Prueba de presión para verificar la integridad del recipiente.

**3.29 Pruebas no destructivas:** Métodos para detectar imperfecciones en juntas soldadas mediante la aplicación de radiación nuclear, rayos gama o rayos X, líquidos penetrantes, ultrasonido o partículas magnéticas.

**3.30 Radiografiado:** Método para detectar imperfecciones en juntas soldadas mediante la aplicación de radiación nuclear, rayos gama, rayos X o fluoroscopia.

**3.31 Recipiente esférico:** Envase metálico de conformación esférica, utilizado para contener Gas L.P. a presión, y que por su peso, capacidad, forma o dimensiones, debe ser armado en su sitio de ubicación.

**3.32 Recipientes esféricos para temperatura ambiente:** Recipientes esféricos que por sus necesidades de almacenamiento no requieren ningún sistema de aislamiento térmico y refrigeración por lo que sólo se toma en cuenta la temperatura de diseño; la cual nunca debe ser inferior a la temperatura máxima histórica del lugar.

**3.33 Recipientes esféricos auto-refrigerados:** Recipientes esféricos que por sus necesidades de almacenamiento cuentan con un sistema de aislamiento térmico y refrigeración de acuerdo a la temperatura del lugar, de manera que mantenga estable la temperatura de diseño.

**3.34 Recipiente no transportable:** Envase utilizado para contener Gas L.P. a presión, y que por sus accesorios, peso, dimensiones, o tipo de instalación fija, no puede manejarse o transportarse por los usuarios finales, una vez llenado, por lo cual debe ser abastecido en su sitio de instalación.

**3.35 Recipiente nuevo:** Es aquel recipiente no transportable cuyos materiales utilizados en su fabricación no han sido usados en la construcción de otro recipiente.

**3.36 Recipiente para carburación:** Recipiente que se utiliza como depósito de combustible para motores de combustión interna que carburan a Gas L.P.

**3.37 Relevado de esfuerzos:** Tratamiento térmico que se da al recipiente con el fin de eliminar los esfuerzos residuales generados durante el proceso de formado y soldadura.

**3.38 Respaldo:** Material (metal, fundente, carbón, etc.) utilizado de soporte para depositar metal de aporte y facilitar tanto la operación de soldado como la obtención de una soldadura sana en la raíz.

**3.39 Semirremolque:** Estructura móvil no autopropulsada que mantiene en forma fija y permanente un recipiente no transportable para contener Gas L.P., utilizado para el transporte de dicho combustible, y que incluye los elementos necesarios para realizar maniobras de carga y descarga del mismo.

**3.40 Sistema de protección anticorrosiva:** Es un método de preparación, limpieza y recubrimiento de la superficie del recipiente, mediante capas sucesivas de pinturas o cualquier otro medio para evitar la corrosión del metal base.

**3.41 Temperatura de diseño:** Aquella a la cual la presión de saturación del propano corresponde con la presión de diseño del recipiente.

**3.42 Termopar:** Elemento bimetálico de diferentes características físicas cuya propiedad es registrar diferencias de temperaturas.

**3.43 Vacío total:** Condición teórica en la que un recipiente esférico resiste una presión externa igual a una atmósfera a nivel del mar y la presión en el interior es cero.

**3.44 Válvula de drenado:** Dispositivo mecánico con sello de no retroceso y otro elemento que evita el exceso de flujo, durante la extracción de Gas L.P. líquido.

**3.45 Válvula de exceso de flujo:** Dispositivo mecánico de acción automática que cierra cuando el flujo de Gas L.P. en estado líquido o vapor excede el valor del gasto preestablecido.

**3.46 Válvula de llenado:** Dispositivo mecánico de operación automática formado por dos válvulas de no retroceso, instalado en el recipiente para su llenado con Gas L.P. Este dispositivo sólo permite el flujo de Gas L.P. hacia el interior del recipiente.

**3.47 Válvula de máximo llenado:** Dispositivo mecánico de operación manual que indica el nivel preestablecido de máximo llenado de Gas L.P. en estado líquido en el recipiente.

**3.48 Válvula de no retroceso:** Dispositivo mecánico de acción automática que permite el paso del Gas L.P. en un solo sentido y que cierra cuando el flujo es detenido o invertido.

**3.49 Válvula de relevo de presión:** Dispositivo mecánico de acción automática utilizado para aliviar la presión dentro del recipiente, que abre cuando la presión sobrepasa un valor predeterminado y cierra al disminuir ésta por debajo de dicho valor.

**3.50 Válvula de retorno de vapores:** Dispositivo mecánico de acción automática destinado al trasiego de Gas L.P. en estado de vapor, que integra en un solo cuerpo un obturador de no retroceso y otro por exceso de flujo.

**3.51 Válvula de servicio:** Dispositivo mecánico de operación manual que integra en su cuerpo una válvula de descarga y un indicador con vena de máximo llenado de líquido al 85%. Esta válvula es utilizada para suministrar Gas L.P. en estado vapor. El indicador de máximo llenado puede ser integrado al recipiente en forma independiente. Para los recipientes clasificados como Tipo C de esta Norma Oficial Mexicana, la válvula de servicio es el dispositivo mecánico de operación manual utilizado para suministrar Gas L.P. en estado líquido, que integra en su cuerpo una válvula de descarga y una de exceso de flujo.

**3.52 Válvula interna:** Dispositivo instalado directamente en un cople del recipiente no transportable, que está constituido por una válvula de exceso de flujo integrada a una válvula de cierre rápido.

#### 4. Clasificación

Los recipientes para contener Gas L.P. a que se refiere esta Norma Oficial Mexicana, de acuerdo a su uso y capacidad, se clasifican en los tipos siguientes:

Tipo A Recipientes con capacidad nominal mayor a 5 000 y hasta 455 000 litros de agua, destinados a colocarse a la intemperie en plantas de distribución, estaciones de Gas L.P. para carburación e instalaciones de aprovechamiento. En el caso de los recipientes de forma esférica, la capacidad máxima será de 378 000 litros de agua.

- Tipo B Recipientes destinados a colocarse a la intemperie en instalaciones de aprovechamiento y estaciones de Gas L.P. para carburación, mismos que se dividen en,
- Tipo B1 Con capacidad nominal de 100 a 1 000 litros de agua,
- Tipo B2 Con capacidad nominal mayor a 1 000 y hasta 5 000 litros de agua.
- Tipo C Recipientes con capacidad máxima de 300 litros, para utilizarse como depósitos de combustible para motores de combustión interna que carburan a Gas L.P., mismos que se dividen en:
- Tipo C1. Cuando los accesorios de control y seguridad se encuentran colocados en el cuerpo del recipiente;
- Tipo C2 Cuando los accesorios de control y seguridad se encuentran colocados en cualquiera de las cabezas del recipiente, y
- Tipo C3 Cuando los accesorios de control y seguridad se encuentren colocados tanto en el cuerpo como en cualquiera de las cabezas del recipiente.
- Tipo D Recipientes con capacidad máxima de 55 000 litros de agua, para el transporte o distribución de Gas L.P. en auto-tanques, remolques y semirremolques.
- Tipo E Recipientes esféricos con capacidad mayor a 378 000 litros de agua para temperatura ambiente.

## **5. Especificaciones para los recipientes Tipos A, B, C y D**

### **5.1 Especificaciones de diseño.**

#### **5.1.1 Forma.**

Los recipientes deben tener cualquiera de las formas siguientes:

- Cuerpo cilíndrico con cabezas semielipsoidales
- Cuerpo cilíndrico con cabezas toriesféricas (capsulados)
- Cuerpo cilíndrico con cabezas semiesféricas
- Forma esférica

#### **5.1.2 Cálculo del espesor mínimo de pared.**

##### **5.1.2.1 Características y espesores.**

El material utilizado para su fabricación debe cumplir con las especificaciones establecidas en el numeral 5.1.2.5.

##### **5.1.2.2 Espesor mínimo para los recipientes Tipos A y D.**

El espesor mínimo de la placa ya procesada y conformada del cuerpo y cabezas del recipiente debe ser el resultado obtenido de las fórmulas para el cálculo del espesor de pared indicadas en el numeral 5.1.2.5, pero en ningún caso puede ser menor a 6 mm.

##### **5.1.2.3 Espesor mínimo para los recipientes Tipo B.**

El espesor mínimo de la placa ya procesada y conformada del cuerpo y cabezas del recipiente debe ser el resultado obtenido de las fórmulas para el cálculo de espesor de pared indicadas en el numeral 5.1.2.5, pero en ningún caso puede ser menor a 4.18 mm para el cuerpo y 3.72 mm para las cabezas del recipiente.

##### **5.1.2.4 Espesor mínimo para los recipientes Tipo C.**

El espesor mínimo de la placa ya procesada y conformada del cuerpo y cabezas del recipiente, debe ser el resultado obtenido de las fórmulas para el cálculo del espesor de pared indicadas en el numeral 5.1.2.5, pero en ningún caso puede ser menor a 3.72 mm.

##### **5.1.2.5 Aspectos generales.**

El material utilizado para la fabricación de las partes sujetas a presión del recipiente debe cumplir con las especificaciones establecidas en la Tabla 1.

El material utilizado en las partes del recipiente no sujetas a presión, que sean soldadas a la pared sujeta a presión, debe ser de acero compatible para su unión soldable.

Los espesores mínimos de pared del cuerpo y cabezas del recipiente deben calcularse considerando únicamente la presión interna a la que estará sujeto, es decir, sin considerar cargas externas o compensación por corrosión, utilizando las fórmulas descritas en los numerales 5.1.2.7 y 5.1.2.8.

La tolerancia aceptada en la capacidad nominal de estos recipientes es de  $\pm 2\%$ .

**5.1.2.6 Presión de diseño.**

La presión de diseño en este tipo de recipientes debe ser como mínimo de 1.72 MPa (17.58 kgf/cm<sup>2</sup>).

**5.1.2.7 Espesor mínimo de pared del cuerpo de recipientes cilíndricos.**

a) En función del radio interior:

a1) Juntas longitudinales (esfuerzo circunferencial).

$$t = \frac{PR_i}{SE - 0.6P}; \quad P = \frac{SEt}{R_i + 0.6t}$$

a2) Juntas circunferenciales (esfuerzo longitudinal).

$$t = \frac{PR_i}{2SE + 0.4P}; \quad P = \frac{2SEt}{R_i - 0.4t}$$

En donde:

$t$  es el espesor mínimo de pared.

$P$  es la presión de diseño del recipiente.

$R_i$  es el radio interior del cuerpo del recipiente.

$S$  es el esfuerzo máximo permisible del material (factor de seguridad de 3.5).

$E$  es la eficiencia de junta soldada (ver Tabla 2).

b) En función del radio exterior:

Juntas longitudinales (esfuerzo circunferencial)

$$t = \frac{PR_e}{SE + 0.4P}; \quad P = \frac{SEt}{R_e - 0.4t}$$

En donde:

$R_e$  es el radio exterior del cuerpo del recipiente.

**5.1.2.8 Espesor mínimo de pared de las cabezas del recipiente.****5.1.2.8.1 Cabezas semielipsoidales (ver Figura 1).**

a1) En función del diámetro interior.

Estas fórmulas son aplicables cuando la relación entre el eje mayor y el eje menor ( $D_i/2h$ ) es 2:1.

$$t = \frac{PD_i}{2SE - 0.2P}; \quad P = \frac{2SEt}{D_i + 0.2t}$$

a2) Cuando esta relación es diferente, estas fórmulas se afectan por un factor  $K$  que depende de la relación entre el eje mayor y el eje menor de la cabeza.

$$t = \frac{PD_iK}{2SE - 0.2P}; \quad P = \frac{2SEt}{KD_i + 0.2t}$$

$$K = \frac{1}{6} \left[ 2 + \left[ \frac{D_i}{2h} \right]^2 \right] \quad (\text{ver Tabla 3})$$

En donde:

$D_i$  es la longitud interior del eje mayor de la elipse o diámetro interior del faldón.

$h$  es la mitad de la longitud interior del eje menor de la elipse o diámetro interior del faldón.

b) En función del diámetro exterior:

$$t = \frac{PDeK}{2SE + 2P(K-0.1)}; \quad P = \frac{2SEt}{KDe - 2t(K-0.1)}$$

$$K = \frac{1}{6} \left[ 2 + \left[ \frac{D_i}{2h} \right]^2 \right] \quad (\text{ver Tabla 3})$$

En donde:

$D_e$  es la longitud exterior del eje mayor de la elipse o diámetro exterior del faldón.

#### 5.1.2.8.2 Cabezas torisféricas (ver Figura 1).

a1) En función del radio central interior.

Estas fórmulas son aplicables cuando el radio interior de nudillos ( $r$ ) es 6% del radio central interior de la cabeza y éste es igual al diámetro exterior del faldón.

$$t = \frac{0.885PL_i}{SE - 0.1P}; \quad P = \frac{SEt}{0.885L_i + 0.1t}$$

En donde:

$L_i$  es el radio central interior de la cabeza.

a2) Cuando no se cumplen estas condiciones, se deben aplicar las fórmulas siguientes:

$$t = \frac{PL_iM}{2SE - 0.2P}; \quad P = \frac{2SEt}{L_iM + 0.2t}$$

$$M = \frac{1}{4} \left[ 3 + \sqrt{\frac{L_i}{r}} \right] \quad (\text{ver Tabla 4})$$

En donde:

$M$  es el factor que depende de la relación entre el radio central interior y el radio interior de nudillos ( $L_i/r$ ).

b) En función del radio central exterior.

$$t = \frac{PL_eM}{2SE + P(M - 0.2)}; \quad P = \frac{2SEt}{ML_e - t(M - 0.2)}$$

$$M = \frac{1}{4} \left[ 3 + \sqrt{\frac{L_i}{r}} \right] \quad (\text{ver Tabla 4})$$

En donde:

$L_e$  es el radio central exterior de la cabeza.

#### 5.1.2.8.3 Cabezas semiesféricas (ver Figura 1)

$$t = \frac{PL_i}{2SE - 0.2P}; \quad P = \frac{2SEt}{L_i + 0.2t}$$

En donde:

$L_i$  es el radio interior de la cabeza.

Estas fórmulas son aplicables cuando el espesor de pared ( $t$ ) no es mayor de  $0.35 L_i$  o  $P$  no es mayor de  $0.665 SE$ .

5.1.2.9 Espesor mínimo de pared del cuerpo de los recipientes de forma esférica. No es aplicable a los recipientes Tipo E.

a) En función del radio interior.

$$t = \frac{PR_i}{2SE - 0.2P}; \quad P = \frac{2SEt}{R_i + 0.2t}$$

En donde:

$R_i$  es el radio interior de la esfera.

Estas fórmulas son aplicables cuando el espesor de pared ( $t$ ) no es mayor de  $0.35 R_i$  o  $P$  no es mayor de  $0.665 SE$ .

b) En función del radio exterior.

$$t = \frac{PRE}{2SE + 0.8P}; \quad P = \frac{2SEt}{Re - 0.8t}$$



En donde:

$R_e$  es el radio exterior del recipiente.

#### **5.1.2.10** Factor de seguridad.

Para los recipientes tipos A, B, C y D, materia de esta Norma Oficial Mexicana, el factor de seguridad es 3.5.

#### **5.1.3** Aberturas.

##### **5.1.3.1** Forma.

Las aberturas en el cuerpo o cabezas de los recipientes deben ser de forma circular o elipsoidal.

##### **5.1.3.2** Tamaño.

El tamaño de las aberturas no debe ser mayor a la mitad del diámetro del recipiente, pero sin exceder en ningún caso de 610 mm.

##### **5.1.3.3** Boquillas.

El material utilizado debe cumplir con lo especificado en la Tabla 5 y puede ser fabricado por maquinado en barras sólidas o bien por el proceso de forja. La forma de conexión de los accesorios a las boquillas puede ser a través de un roscado del tipo cónico o bien de una conexión tipo brida, no permitiéndose el uso de tubo adaptado para estos fines.

Además el espesor de pared de una boquilla soldada a una abertura del recipiente debe ser igual o mayor, al mayor valor obtenido entre los incisos a) y b) de este numeral.

**a)** El espesor determinado por cálculos, considerando a la boquilla como un cuerpo cilíndrico, y conforme a las fórmulas del inciso 5.1.2.7.

**b)** El espesor que no debe ser menor que lo menor entre lo indicado en los subincisos 1) y 2) de este inciso.

**1)** El espesor mínimo obtenido de acuerdo con el cálculo de espesor de pared del recipiente para el cuerpo o cabeza, donde se encuentre localizada la boquilla.

**2)** El espesor mínimo de tubo de pared normal (cédula estándar), de la medida de la conexión.

##### **5.1.3.4** Refuerzo.

Una abertura en la pared de un recipiente no requiere refuerzo si su diámetro máximo es:

**a)** 89 mm en recipientes con espesor de pared hasta de 9.5 mm.

**b)** 61 mm en recipientes con espesor de pared mayor de 9.5 mm.

Toda abertura que exceda estos valores de diámetro final de abertura circular o dimensión final de abertura elíptica, se debe reforzar de manera tal que el área transversal del refuerzo no sea menor al producto del diámetro de la abertura por el espesor de pared del cuerpo o cabeza del recipiente. Cuando se utilice material de menor resistencia al utilizado en la sección a reforzar, éste debe compensarse con espesor, no debiendo ser éste menor a 1.5 veces el espesor mínimo requerido para esta sección del recipiente.

En caso de no requerirse refuerzo en las boquillas conforme a lo señalado en el presente numeral y el 5.1.3.3, la Figura 2 muestra algunos tipos permitidos de boquillas sin refuerzo.

##### **5.1.3.5** Entrada pasa-hombre.

- Los recipientes Tipo A de diámetro interior de 180 cm o mayor deben contar al menos con una entrada pasa-hombre de diámetro mínimo de 0.38 m y máximo de 0.61 m.
- Todos los recipientes Tipo D (para auto-tanques, remolques y semirremolques), indistintamente de su diámetro, deben contar con entrada pasa-hombre de diámetro mínimo de 0.38 m.

#### **5.2** Especificaciones de fabricación.

##### **5.2.1** Conformación.

Las placas para la fabricación del cuerpo y cabezas del recipiente deben ser conformadas empleando cualquier proceso que no afecte las propiedades físicas del material.

##### **5.2.2** Tolerancias por conformado.

###### **5.2.2.1** Tolerancia por falta de redondez.

En recipientes cilíndricos y esféricos terminados, la diferencia entre el diámetro máximo y el diámetro mínimo de cualquier sección transversal no debe exceder de 1% del diámetro nominal del recipiente, excepto cuando la sección transversal considerada pase a través de un orificio, en cuyo caso, la tolerancia por falta de redondez puede ser hasta de 2%.

**5.2.2.2 Tolerancia en cabezas.**

Las desviaciones máximas permitidas en la forma de las cabezas semielipsoidales, semiesféricas y toriesféricas terminadas, respecto a la forma de diseño son: hacia el exterior 1.25% de su diámetro interior, medido en la unión con la parte cilíndrica, y hacia el interior 0.625% del mismo diámetro.

**5.2.3 Tolerancia en la alineación de juntas soldadas a tope.**

El desnivel permitido entre los bordes de las placas soldadas a tope no debe exceder al indicado en la Tabla 6.

**5.2.4 Juntas soldadas.****5.2.4.1 Proceso.**

Los procesos de soldadura utilizados en la fabricación de recipientes deben ser de fusión por arco eléctrico con o sin protección de gas.

**5.2.4.2 Tipos de juntas y eficiencia**

La eficiencia de juntas soldadas permitidas para el cuerpo y cabezas del recipiente son las que se indican en la Tabla 2 de esta Norma Oficial Mexicana.

**5.2.4.3 Preparación**

Las superficies que van a ser soldadas deben estar limpias de óxidos y materias extrañas, tales como escamas, polvo, escoria, grasas y pinturas. Cuando el metal de aporte se va a depositar sobre una superficie que haya sido previamente soldada, se debe remover la escoria para evitar la inclusión de impurezas en la soldadura.

La forma y dimensiones de los extremos de las placas que se van a soldar deben permitir una fusión y penetración completas. Las placas con espesor mayor de 13 mm deben tener bisel a un ángulo que garantice la penetración total del material de aporte.

**5.2.4.4 Acabado de juntas.**

Las juntas soldadas deben tener una fusión y penetración de acuerdo al tipo de junta indicado en la Tabla 2. El acabado de los cordones de soldadura debe ser uniforme, de tal manera que permita la interpretación correcta del examen radiográfico.

En las juntas a tope, el material de aporte debe llenar completamente la acanaladura y sobresalir del nivel de las placas que se unen, como refuerzo de la soldadura. El espesor de este refuerzo no debe exceder los valores indicados en la Tabla 7.

**5.2.5 Calificación de procedimientos de soldadura.**

Los procedimientos de soldadura empleados en la fabricación de recipientes deben ser previamente calificados por medio de pruebas mecánicas. Asimismo, los soldadores y operadores de máquinas de soldar deben ser calificados conforme a estos procedimientos de soldadura.

Dichas calificaciones deben realizarse de acuerdo con lo especificado en la Norma Mexicana NMX-B-035-1987.

**5.2.6 Examen radiográfico de juntas soldadas.**

La cobertura del examen radiográfico de las soldaduras depende del valor considerado para el factor de eficiencia de junta soldada al determinar el espesor de pared del recipiente (ver Tabla 2). Su aplicación debe hacerse para lograr un nivel de calidad de imagen radiográfica designado como 4T (referido al diámetro del agujero del indicador de calidad de imagen expresado como un múltiplo de su espesor).

**5.2.6.1 Radiografiado por muestreo.**

Las juntas soldadas a tope que se van a radiografiar en puntos se deben probar por muestreo como está previsto en este apartado.

**a) Extensión mínima de prueba radiográfica por muestreo.**

- 1) Se debe inspeccionar un punto en cada recipiente por cada tramo de 15.24 m de soldadura o fracción de la misma. Sin embargo, para recipientes idénticos, cada uno con menos de 15.24 m de soldadura, los tramos de 15.24 m de soldadura pueden estar representados por una radiografía por muestreo. La longitud mínima del área de interés debe ser de 15.24 cm.
- 2) Por cada tramo de soldadura que se vaya a probar, se tomará un número suficiente de radiografías por muestreo para inspeccionar la soldadura de cada soldador u operario de soldadura. En caso de que dos o más soldadores u operarios de soldadura hacen capas de soldaduras en una junta o en los dos lados de una junta a tope de soldadura doble, un punto puede representar el trabajo de todos los soldadores u operarios de soldadura.

- 3) Cada inspección radiográfica por muestreo se debe efectuar tan pronto como sea practicable, después de la terminación del tramo de soldadura que se va a probar. La ubicación del lugar debe ser seleccionada por el inspector de control de calidad, después de la terminación del tramo de soldadura que se va a probar, excepto cuando el inspector no puede ser notificado o estar presente, en cuyo caso, el fabricante puede ejercer su propio juicio en la selección de los lugares.
- b) Evaluación y nuevas pruebas.
- 1) Cuando un lugar radiografiado como se requiere en el inciso a) subincisos 1) y 2) de este numeral es aceptable de acuerdo con el apartado 5.2.6.2 de esta Norma Oficial Mexicana, el tramo entero de soldadura representado por esta radiografía es aceptable.
  - 2) Cuando un lugar radiografiado como se requiere en el inciso a) subincisos 1) y 2) de este numeral ha sido probado y la radiografía revela que la soldadura no cumple con los requerimientos mínimos de calidad del numeral 5.2.6.2 de esta Norma Oficial Mexicana, dicho lugar se debe reparar por soldadura e inspeccionar por radiografía nuevamente; además, se deben inspeccionar radiográficamente dos lugares adicionales en el mismo tramo de soldadura en ubicaciones distanciadas del lugar original. Las ubicaciones de estos lugares adicionales serán determinadas por el inspector o el fabricante, como se estipula en el inciso a) subinciso 3) del presente numeral.

Si los dos lugares adicionales probados muestran soldadura que reúne los requerimientos mínimos de calidad del apartado 5.2.6.2 de esta Norma Oficial Mexicana, el tramo entero de soldadura representado por las tres radiografías es aceptable.

Si cualquiera de los dos lugares adicionales probados muestran soldadura que no cumple con los requerimientos mínimos de calidad del apartado 5.2.6.2 de esta Norma Oficial Mexicana, el tramo entero de soldadura representado se debe rechazar. La soldadura entera rechazada se debe remover y soldar la junta nuevamente o, a opción del fabricante, el tramo entero de soldadura representado se debe radiografiar completamente y sólo corregir los defectos. El área reparada de soldadura se debe inspeccionar por radiografía nuevamente.

#### **5.2.6.2** Criterios de aceptación para uniones soldadas e inspeccionadas por examen radiográfico.

Las uniones soldadas serán inaceptables cuando sus radiografías revelen imperfecciones en los cordones de soldadura que excedan de los siguientes límites especificados:

Indicaciones lineales:

- a) Cualquier clase de grieta o zona incompleta por falta de fusión o penetración.
- b) Cualquier inclusión de escoria que tenga una longitud mayor que:
  - 1) 3.18 mm, para espesores de material de hasta 9.52 mm.
  - 2) 1/3 del espesor, para espesores de material arriba de 9.52 mm y hasta 57.15 mm.
  - 3) 19.05 mm, para espesores de material arriba de 57.15 mm.
- c) Cualquier grupo de escoria o inclusiones en línea que sumen una longitud mayor al espesor del material, en una longitud de 12 veces el espesor del material, excepto cuando la distancia entre imperfecciones sucesivas exceda de 6L. Se entenderá por "L" a la longitud de la imperfección más grande dentro del grupo.

Indicaciones redondas:

La máxima dimensión permitida para indicaciones redondas debe ser de 20% del espesor del material o de 3.18 mm, lo que sea menor.

Las indicaciones redondas menores a 0.8 mm de diámetro máximo no se deben considerar en estos rangos de espesor de material para la aceptación radiográfica de las pruebas de soldadores y operadores de máquinas de soldar.

#### **5.2.7** Boquillas y accesorios de control, medición y seguridad.

Los recipientes deben estar provistos de boquillas para la colocación de las válvulas de relevo de presión y los accesorios que requiera el tipo específico de recipiente, de acuerdo a lo siguiente:

##### **a) Recipientes Tipo A**

El recipiente debe estar provisto de una o más boquillas ubicadas en el domo para la colocación de válvulas de relevo de presión. En el caso de que el recipiente salga de fábrica con las válvulas instaladas, éstas deben cumplir con los requisitos indicados numeral 5.2.8.1.

Es opcional la colocación de aditamentos portaválvulas, en cuyo caso el diámetro de la boquilla no podrá ser menor al de éste. Este aditamento debe contar con una válvula extra a fin de poder dar mantenimiento a cualquiera de las válvulas sin necesidad de desfogar el recipiente.

**b) Recipientes Tipo B**

El recipiente debe contar con una o varias válvulas de relevo de presión, las cuales deben cumplir con los requisitos indicados en el numeral 5.2.8.1.

**c) Recipientes Tipos C y D**

El recipiente debe contar con una válvula o más válvulas de relevo de presión de resorte interno, la cual debe cumplir con los requisitos indicados en el numeral 5.2.8.1.

**5.2.8 Accesorios de control, medición y seguridad.**

La ubicación de los accesorios y partes complementarias y/o de protección debe permitir la libre operación y mantenimiento del sistema del que forman parte.

**5.2.8.1 Válvulas de relevo de presión.**

La presión de apertura de estas válvulas debe ser de 1.72 MPa (17.58 kgf/cm<sup>2</sup>) y para su calibración se acepta una variación de 10% arriba de dicho valor. La presión de cierre debe ser la presión de inicio de apertura, aceptándose una variación de 10% abajo de dicho valor.

La capacidad mínima de descarga de la válvula o conjunto de válvulas de relevo de presión requeridas para cualquier recipiente debe calcularse por la fórmula siguiente (ver Tabla 8):

$$Q = 10.6582 S^{0.82}$$

En donde:

Q es la capacidad de descarga requerida, en m<sup>3</sup>/min de aire a 288.75 K (15.6°C) y 101.33 kPa absolutos (1.003 kgf/cm<sup>2</sup> absolutos). <Factor 1 MPa absoluto = 9.9 kgf/cm<sup>2</sup> absoluto>.

S es la superficie exterior del recipiente, en m<sup>2</sup>.

Para aquellas válvulas de relevo de presión que tengan asignadas por el fabricante dos capacidades de descarga diferentes, debido a que se establecieron por métodos distintos, la capacidad a considerar será la mayor.

**5.2.8.2 Accesorios específicos.**

**5.2.8.2.1 Accesorios para recipientes Tipo A**

Los accesorios que sean suministrados por el fabricante a petición del cliente, ya sea que se entreguen instalados en el recipiente o sin instalar, deben cumplir con las especificaciones siguientes:

**a) Indicador de nivel.**

El indicador de nivel de líquido debe ser del tipo flotador con indicador magnético o de otro tipo de tecnología que evite la emisión de Gas L.P. a la atmósfera.

**b) Válvulas de máximo llenado.**

El recipiente debe contar con dos válvulas de máximo llenado, una al 85% y otra al 90% de su capacidad nominal, las cuales deben quedar clara y permanentemente identificadas.

**c) Manómetro.**

El recipiente debe contar con una boquilla provista de un orificio restrictor con un diámetro máximo de 1.37 mm, destinada a la colocación de un manómetro. Dicha boquilla debe estar conectada a una vena metálica que se extienda hasta la zona por encima del máximo nivel de llenado permisible correspondiente al propano.

En caso de que el recipiente salga de fábrica con el manómetro instalado, éste debe ser de tipo bourdon o de indicación remota. El manómetro debe ser para un rango de 0 a 2.06 MPa (0 a 21 kgf/cm<sup>2</sup>) y la medida nominal de su carátula no debe ser menor de 50.8 mm.

**d) Termómetro.**

Debe contarse con una boquilla provista de un termopozo para acoplamiento del termómetro, formado por un tubo ciego colocado inclinado, con el extremo ciego apuntando hacia abajo de modo que permita su llenado con un líquido adecuado para la medición de la temperatura. La colocación de esta boquilla-termopozo debe ser a una altura no mayor del centro del diámetro del recipiente.

En caso de que el recipiente salga de fábrica con el termómetro instalado, éste debe colocarse en un termopozo lleno con un aceite mineral con viscosidad no mayor de SAE-40. La medida nominal de su carátula no debe ser menor de 50.8 mm y debe ser capaz de registrar temperaturas entre 253.15 K (-20 °C) y 323.15 K (50 °C), pudiendo ser bimetálico o de indicación remota con escala graduada en Kelvin o Celsius como mínimo.

**e) Válvulas de exceso de flujo y no retroceso.**

Todas las aberturas que tenga el recipiente para la conexión de accesorios deben estar provistas de válvulas de exceso de flujo o de no retroceso, excepto en las conexiones para válvulas de relevo de presión, indicadores de nivel, válvulas de máximo llenado y manómetros. El tubo ciego para termómetro (termopozo) no se considera abertura.

Todas aquellas aberturas que lleven instalada una válvula de exceso de flujo deben de indicar con caracteres indelebles, que serán las iniciales L o V, si están conectadas a la zona de líquido o de vapores dentro del recipiente.

Las válvulas de exceso de flujo pueden ser independientes o estar integradas en una válvula interna.

Las válvulas de exceso de flujo y de no retroceso pueden ser instaladas por el fabricante a petición del cliente y deben cumplir con lo establecido en la Norma Mexicana NMX-X-013-SCFI-2005.

**f) Boquillas para trasiego de Gas L.P.**

El recipiente debe estar provisto con boquillas ubicadas en su parte inferior, para el trasiego de Gas L.P. en estado líquido y vapor; para este último caso, éstas deben estar provistas con una vena metálica de diámetro interior no menor a su boquilla. Esta vena debe extenderse por encima del nivel de máximo llenado del recipiente.

**g) Placa de asiento para recipientes horizontales.**

En el caso de recipientes diseñados para colocarse en forma horizontal para ser soportado en bases de sustentación tipo cuna debe estar provisto de un asiento metálico con el cual se apoyará en dicha base. Este asiento debe cubrir un ángulo no menor a 120 grados y la placa utilizada no debe ser menor de 6.35 mm.

Es opcional rellenar el espacio entre la cara interior de la placa de asiento y la pared del recipiente con un compuesto sellante que impida la acumulación de humedad, pero en cualquier caso su cara interior debe cubrirse como mínimo con primario anticorrosivo. Si se opta por el relleno, debe dejarse un espacio libre de soldadura con una longitud máxima de 6.35 mm en la parte alta de la placa de asiento para introducir el producto sellador o bien tener un orificio de 6.3 mm de diámetro nominal, con o sin tapón. Si no se opta por el relleno, la placa metálica debe estar soldada en todo su perímetro al recipiente.

**h) Entrada pasa-hombre.**

La distancia mínima de la abertura de la entrada pasa-hombre a cualquier cordón de soldadura debe ser de 30 mm. Si fuera necesario hacer esta abertura sobre las costuras, debe radiografiarse una longitud equivalente a tres veces su diámetro, medida a partir del centro de la misma. Las aberturas que llevan refuerzo pueden localizarse sobre las costuras sin ser necesario el radiografiado.

**i) Soportes.**

Los soportes y bases de sustentación soldados al recipiente deben soportar el peso del mismo lleno de agua.

**5.2.8.2.2 Accesorios para recipientes Tipo B.**

Los recipientes a que se refiere la presente Norma Oficial Mexicana, antes de salir de la fábrica, deben tener instalados como mínimo los siguientes accesorios, los cuales pueden ser instalados en el recipiente por separado o formar parte de una unidad integral o válvula múltiple:

**a) Indicador de nivel.**

El recipiente debe contar con un indicador de nivel de líquido, el cual debe ser de operación automática y del tipo flotador con indicador magnético.

**b) Válvula de llenado.**

El recipiente debe contar con una válvula de llenado de 19 mm a 32 mm NPT para la conexión al recipiente y de 44.45 mm x 6 ACME para el acoplamiento de llenado.

**c) Válvula de retorno de vapores.**

Los recipientes con capacidad nominal comprendida entre 500 y 5 000 litros de agua deben contar con una válvula de retorno de vapores.

**d) Válvula de servicio.**

El recipiente debe contar con una válvula de servicio y su indicador de máximo llenado con vena a un nivel de 85% de su capacidad nominal. El indicador de máximo llenado puede quedar integrado al recipiente en forma independiente.

**e) Válvula de drenado.**

Los recipientes con capacidad nominal comprendida entre 500 y 5 000 litros de agua deben contar con una válvula de drenado. Si esta válvula es instalada en la parte superior del recipiente, debe contar con una vena de profundidad cuyo diámetro nominal no debe ser menor a 19.1 mm.

**f) Protector de accesorios.**

Para la protección de los accesorios, el recipiente debe contar con una cubierta metálica que pueda ser removida o retirada sin presentar obstáculos para su instalación, uso e inspección.

**g) Soportes.**

Conforme a lo establecido en el inciso i) del numeral 5.2.8.2.1.

Para el caso de los recipientes verticales, los soportes, patas o faldón cilíndrico para sustentarlo, deben contar con barrenos para el sistema de anclaje.

**5.2.8.2.3 Accesorios para recipientes Tipo C.**

Los recipientes a que se refiere la presente Norma Oficial Mexicana, antes de salir de la fábrica, deben tener instalados como mínimo los siguientes accesorios:

**a) Indicador de nivel.**

Conforme al inciso a) del numeral 5.2.8.2.2.

**b) Válvula de máximo llenado.**

El recipiente debe contar con un dispositivo independiente que indique cuando el nivel del líquido ha alcanzado el 85% máximo de su capacidad nominal. El dispositivo debe quedar instalado directamente al cople del recipiente.

**c) Válvula de llenado.**

Al recipiente se le debe colocar una boquilla con cuerda cónica de 19 mm para colocación de una válvula de llenado de 19 mm NPT para la conexión al recipiente y 44.45 mm x 6 ACME para el acoplamiento de llenado.

**d) Válvula de servicio.**

El recipiente debe contar con una válvula para descarga de combustible, roscada directamente al cople del recipiente y con un dispositivo de exceso de flujo integrado al cuerpo de ésta.

El cople donde se rosque la válvula debe contar con una vena cuyo extremo final debe estar separado aproximadamente 25 mm del fondo del interior del recipiente, con lo cual la válvula tendrá acceso al Gas L.P. en su estado líquido.

**e) Protector de accesorios.**

El recipiente debe contar con un protector metálico para los accesorios soldado al mismo.

Los accesorios del recipiente deben estar dentro del área de seguridad proporcionado por el protector para evitar daños. La distancia entre cualquier accesorio y la pared interna del protector no debe ser menor de 38 mm.

En caso de que un accesorio por su ubicación quede fuera de esa área de seguridad, se debe de proteger individualmente.

**f) Soportes.**

Cuando se utilicen soportes o patas, deben estar diseñados para soportar al recipiente lleno de agua y contar con barrenos para su anclaje.

**5.2.8.2.4 Accesorios para recipientes Tipo D.****a) Indicador de nivel.**

Conforme a lo establecido en el inciso a) del numeral 5.2.8.2.1.

**b) Válvula de máximo llenado.**

El recipiente debe contar con dos válvulas de máximo llenado, una a 85% y otra a 90% de su capacidad nominal, como mínimo.

**c) Manómetro.**

El recipiente debe contar con una boquilla provista de un orificio restrictor con un diámetro máximo de 1.37 mm, destinada a la colocación de un manómetro. Dicha boquilla debe estar conectada a una vena metálica que se extienda hasta la zona por encima del máximo nivel de llenado permisible correspondiente al propano.

El manómetro debe ser de tipo bourdon, para un rango de 0 a 2.06 MPa (0 a 21 kgf/cm<sup>2</sup>) y la medida nominal de su carátula no debe ser menor de 50.8 mm.

**d) Termómetro.**

El termómetro debe estar en un tubo ciego (termopozo) inclinado que permita el llenado con un líquido adecuado para la medición de la temperatura. La colocación de este termopozo debe ser a una altura no mayor del centro del diámetro del recipiente.

**e) Válvulas de exceso de flujo y no retroceso.**

Todas las aberturas que tenga el recipiente para la conexión de accesorios deben estar provistas de válvulas de exceso de flujo o de no retroceso, excepto en las conexiones para válvulas de relevo de presión, indicadores de nivel, válvulas de máximo llenado, manómetros, válvula de llenado y válvula interna, en su caso. El tubo ciego para termómetro (termopozo) no se considera abertura.

Todas aquellas aberturas que lleven instalada una válvula de exceso de flujo deben de indicar con caracteres indelebles, que serán las iniciales L o V, si están conectadas a la zona de líquido o de vapores dentro del recipiente.

Las válvulas de exceso de flujo y de no retroceso deben cumplir con lo establecido en la Norma Mexicana NMX-X-013-SCFI-2005.

**f) Válvula de llenado.**

El recipiente del auto-tanque debe contar con una válvula de llenado con rosca de 82.55 mm x 6 ACME para el acoplamiento de llenado.

**g) Protección de accesorios.**

Todos los accesorios del recipiente deben estar protegidos contra daños que pudieran sufrir debido a colisión, volcaduras o cualquier otra emergencia que sufra el vehículo de transporte o distribución, ya sea que los accesorios se instalen en forma embutida, por medio de escotaduras apropiadas o, si esto no es posible, por medio de protectores metálicos adecuadamente reforzados de acuerdo con la capacidad del recipiente.

**h) Válvula interna.**

El recipiente de un auto-tanque debe contar con una válvula interna con accionador remoto, colocada en el cople de descarga de Gas L.P. en estado líquido.

**i) Entrada pasa-hombre.**

Debe cumplir con las características descritas en el numeral 5.2.8.2.1 inciso h).

**j) Rompeolas.**

Todo recipiente para transporte o distribución de Gas L.P. debe contar con el número suficiente de rompeolas cuyo diseño sea el adecuado para evitar golpes de ariete del líquido sobre la pared interna del recipiente cuando el vehículo se encuentre en movimiento o esté sujeto a desaceleraciones repentinas.

Los auto-tanques deben contar con un rompeolas como mínimo, los semirremolques deben tener como mínimo dos rompeolas. Lo anterior debe sustentarse con un cálculo del comportamiento del oleaje en el interior del recipiente.

**k) Métodos de sujeción.**

El recipiente debe ser instalado sobre una placa de asiento, de tal forma que pueda sujetarse adecuadamente al vehículo de transporte o distribución de Gas L.P., para evitar que sufra desplazamientos durante su movimiento.

Todas las partes que se sujeten al recipiente deben soldarse o atornillarse a una placa de asiento y en ningún caso debe soldarse directamente al recipiente refuerzo o accesorio alguno después de efectuar el relevado de esfuerzos.

Estas placas de asiento deben tener un espesor mínimo de 6.35 mm, debiendo extenderse por lo menos cuatro veces su espesor en cualquier dirección, soldándose en toda la periferia.

**5.3 Tolerancia en la capacidad.**

La tolerancia aceptada en la capacidad nominal de estos recipientes es de  $\pm 2\%$ .

**6. Especificaciones para los recipientes Tipo E.****6.1 Requisitos generales de diseño.****6.1.1 Material.**

**6.1.1.1** La placa del recipiente de la superficie sujeta a presión utilizada para su fabricación debe cumplir con las propiedades de cualquiera de los materiales, establecidos en la Tabla 9.

**6.1.1.2** El esfuerzo máximo permisible del material (S), deberá ser determinado por cualquiera de los métodos siguientes:

**6.1.1.2.1 Método analítico.**

Es el cálculo del valor del esfuerzo para materiales no cubiertos en las Tablas 9 y 10 de esta Norma Oficial Mexicana, debe ser el resultado de la aplicación de los factores de seguridad que siguen:

Para materiales con valores de resistencia especificados a temperaturas elevadas:

**a) Hasta 323.15 K (50°C)**

$$S = \frac{S_y}{1.5} \quad \text{o bien} \quad S = \frac{S_u}{2.35}$$

Se utiliza el valor que sea menor.

**b) Para temperaturas de 423.15 K (150°C) y mayores, y para aquellos materiales cuyo valor de  $S_y$  (T) a temperaturas elevadas se desconoce se aplica lo siguiente:**

$$S = \frac{S_y(T)}{1.6} \quad \text{o bien} \quad S = \frac{S_u}{2.35}$$

Se utiliza el valor que sea menor.

En donde:

$S_y$  es el mínimo valor especificado del punto de cedencia del material analizado a la temperatura de laboratorio.

$S_y(T)$  corresponde al valor mínimo del punto de cedencia para el material analizado a la temperatura (T) especificada.

$S_u$  es la resistencia mínima a la tensión para el material analizado a la temperatura de laboratorio.

Entre 323.15 y 423.15 K (50° y 150°C), el valor de (S) estará basado en una interpolación lineal entre los valores obtenidos en (a) y (b).

**6.1.1.2.2 Método de selección directa.**

Es la determinación del valor del esfuerzo mínimo permisible (S), para materiales cubiertos en las Tablas 9, 11 y 12 de esta Norma Oficial Mexicana, mediante selección del valor de esfuerzo mostrado en la Tabla 10 para la temperatura especificada en dicha Tabla.

**6.1.2 Esfuerzo permisible.**

El esfuerzo permisible de diseño a utilizar no será afectado por un factor de eficiencia dado que todas las juntas del cuerpo de los recipientes Tipo E siempre serán clase "A".

Clase de Juntas, de acuerdo a lo señalado en la Figura 5.

Juntas Clase "A". Estas juntas serán examinadas 100% con pruebas no destructivas, las cuales pueden ser radiografía o ultrasonidos. Se definen como tal las siguientes: Todas las juntas soldadas del cuerpo esférico ya sean meridionales, de círculo máximo o paralelas al ecuador. Asimismo, las juntas de cuello con brida tipo cuello soldable, juntas del cuello cuando éste sea fabricado de placa.

Juntas Clase "B". Estas juntas serán examinadas en toda su longitud, con líquidos penetrantes o partículas magnéticas en su paso de raíz y en el último paso. Se definen como tal las siguientes: juntas del cuello de boquilla al cuerpo esférico (sean con o sin refuerzo); juntas de accesorios como coples, o insertos soldables a cuerpo esférico; juntas de cuello a brida tipo deslizante o tipo inserto; juntas de las columnas de soporte al cuerpo esférico.

Juntas Clase "C". Estas juntas serán examinadas solamente por inspección visual. Se definen como tales, las soldaduras de partes no sujetas a presión con el cuerpo esférico; como clips, y soportes de tubería, así como las juntas soldadas de partes no sujetas a presión entre sí.

**6.1.3** El material a usar en las bridas forjadas de boquillas será el mostrado en la Tabla 11. Su selección estará basada en la temperatura de diseño.

**6.1.4** El material que se utilizará para los cuellos de boquilla con diámetros menores a 610 mm serán de tubo sin costura como los mostrados en la Tabla 12; seleccionándolo de acuerdo a la temperatura de diseño. Los cuellos de boquilla de diámetro 610 mm y mayores pueden ser fabricados del mismo material que el cuerpo.

**6.1.5** El material utilizado en las partes del recipiente no sujetas a presión puede ser acero estructural, siempre que no estén soldadas al cuerpo.

**6.1.6 Espesor mínimo.**

**6.1.6.1** Es el calculado con las fórmulas del numeral 6.1.6.2 de esta Norma Oficial Mexicana, sin considerar el efecto de cargas externas ni compensación por corrosión.

**6.1.6.2 Cálculo del espesor de pared mínimo.**



**a) En función del diámetro interior:**

$$t = \frac{PD_i}{4S - 1.2P}$$

En donde (las unidades usadas deben ser consistentes):

- $t$  es el espesor de pared mínimo.
- $P$  es la presión interna de diseño.
- $S$  es el esfuerzo máximo permisible del material.
- $D_i$  es el diámetro interior del recipiente.

**b) En función del diámetro exterior:**

$$t = \frac{PDe}{4S - 0.8P}$$

En donde:

$D_e$  es el diámetro exterior del recipiente.

**6.1.6.3 Presión externa.**

El cuerpo esférico sujeto a una presión externa, como la presión atmosférica, en ningún caso tendrá un espesor inferior al calculado para presión interna.

Esta presión externa es particularmente importante en las esferas auto-refrigeradas que operan a una temperatura más baja que la ambiente y para las cuales se determinará la "presión externa permisible". Debe usarse en primera instancia el espesor calculado para presión interna sin incluir ninguna previsión por corrosión, en el caso de que el resultado sea menor a 101.325 kPa (1.003 kgf/cm<sup>2</sup> absolutos; 1.04 kgf/cm<sup>2</sup>).

**6.1.6.4 Verificación del espesor de pared del cuerpo.**

El espesor del cuerpo esférico no será menor que el obtenido con el siguiente procedimiento:

**a) Asumir un valor para (t) y calcular  $P_{yv}$ .**

$$P_{yv} = 2 (c \times S \times t) / R$$

En donde:

$P_{yv}$  es la presión en la cual los esfuerzos máximos permisibles del material del cuerpo esférico alcanzan el punto de cedencia del material.

$c$  es el factor relativo al punto de cedencia efectivo del material, para los materiales cubiertos por las tablas de esta Norma Oficial Mexicana ( $c = 1.4$ ).

$S$  es el esfuerzo permisible de diseño del material del cuerpo.

$t$  es el espesor del cuerpo esférico bajo análisis.

$R$  es el radio medio de la esfera.

**b) Calcular  $P_e$  como sigue: (usando el mismo valor de "t" asumido para el cálculo anterior).**

$$P_e = 1.21 (E \times t^2) / R^2$$

En donde:

$P_e$  es la presión de inestabilidad elástica requerida para colapsar el cuerpo esférico.

$E$  es el módulo de elasticidad del material considerado.

**c) Calcular  $K = P_e / P_{yv}$  y determinar la variable  $Dt$  de la curva dada en la Figura 6.**

**d)** Calcular la presión externa permisible ( $P_x$ ). Si este valor es menor que el requerido, el valor asumido de (t) deberá incrementarse hasta que se obtenga el valor de ( $P_x$ ) requerido ya sea de vacío total o vacío parcial.

$$P_x = Dt \times P_{yv}$$

**e)** Este procedimiento es aplicable sólo si la esfera se acerca a un cuerpo esférico perfecto dentro del 1% del radio, y en la cual el radio de curvatura; medido sobre un arco de 2.4 [( $R_{max}$ ) x t]<sup>1/2</sup> no excede del valor nominal por más del 30% del radio teórico medio.

El valor mayor de "t" obtenido por cualquiera de los métodos indicados en los incisos 6.1.6.2 y 6.1.6.4 será el espesor "mínimo calculado", al cual se le debe adicionar tanto el espesor previsto para corrosión, como el sobre-espesor por adelgazamiento por maquinado. Dicho valor será el espesor de pared para la fabricación del recipiente Tipo E.

**6.1.7 Boquillas para la colocación de los accesorios de operación, control, medición y seguridad.**

Los accesorios de operación, control, medición y seguridad, pueden ser suministrados o no, por el fabricante del recipiente.

Los recipientes deben estar provistos de boquillas para la colocación de los accesorios y las válvulas de relevo de presión que requiera el recipiente, según se establece a continuación:

**6.1.7.1 Operación.**

- Carga/descarga
- Pasa-hombre
- Retorno de vapores
- Interruptor de máximo y mínimo llenado.
- Drenado

**6.1.7.2 Medición.**

- Indicador de presión
- Indicador / transmisor de nivel
- Indicador de temperatura

**6.1.7.3 Válvulas de relevo de presión.**

Los recipientes Tipo E deben ser provistos de boquillas para la colocación de válvulas de relevo de presión. La presión de apertura de estas válvulas debe ser como mínimo la presión de diseño y para su calibración; se acepta una variación de 10% arriba de dicho valor. La presión de cierre debe ser la presión de inicio de apertura; se acepta una variación de 10% abajo de dicho valor.

Para efectos de esta Norma Oficial Mexicana se consideran las propiedades del propano puro en condiciones de almacenamiento a temperatura ambiente máxima, que siempre serán más críticas que para cualquier otra mezcla de Gas L.P. La capacidad mínima de descarga de la válvula o conjunto de válvulas de relevo de presión requeridas debe calcularse mediante la fórmula siguiente:

$$Q = 10.6582 \times (S)^{0.82}$$

En donde:

*Q* es la capacidad de descarga requerida, en m<sup>3</sup>/min de aire en condiciones estándar a 288.75 K (15.6 °C) y 101.325 kPa absolutos (1.003 kgf/cm<sup>2</sup> absolutos).

*S* es la superficie exterior del recipiente en m<sup>2</sup>.

Cálculo del caudal másico mínimo requerido, mediante la siguiente fórmula:

$$W = 25.375 \times Q$$

En donde:

*W* es el caudal másico convertido a propano en kg/h.

Puede calcularse el caudal másico para el caso de fuego en la parte inferior del recipiente, empleando un método alterno y se usará el de mayor valor.

Con lo anterior se calcula el área del orificio mínimo requerido, la cual puede ser alcanzada con una o más boquillas, de acuerdo a lo siguiente:

$$A_o = [W / (C \times P_a)] \times \sqrt{(Z \times T / M)}$$

En donde:

*A<sub>o</sub>* es el área de relevo de presión en cm<sup>2</sup>.

*C* es la relación de calores específicos (*C<sub>p</sub>* / *C<sub>v</sub>*) p/ propano = 330 (adimensional).

*P<sub>a</sub>* es la presión de apertura = presión de diseño en kPa x 0.010197.

*Z* es el factor de compresibilidad p/ propano = 0.982 (adimensional).

*T* es la temperatura de apertura en K = temperatura de diseño en °C + 273.15.

*M* es el peso molecular del propano = 44.097 (adimensional).

**6.1.7.4** Los materiales utilizados para las boquillas deben cumplir con lo especificado en las Tablas 11 y 12.

**6.1.7.5** Para el dimensionado, número de pernos, acabados y determinación del rango de presión de las bridas de conexión podrán utilizarse aquellas que cumplan con las normas mexicanas aplicables, normas internacionales, regionales, las del país de origen o a falta de estas las del fabricante.

**6.1.7.6** Los materiales utilizados para la tornillería de bridas deben cumplir con lo especificado en las Tablas 13 y 14.

**6.1.7.7** Aberturas para boquillas.

**6.1.7.7.1** Forma.

Las aberturas en el cuerpo del recipiente Tipo E deben ser de formas circulares o elípticas.

**6.1.7.7.2** Espesor de boquillas.

a) El espesor de pared de una boquilla soldada a una abertura del recipiente no será menor al calculado con las siguientes fórmulas, sin considerar cualquier compensación por corrosión:

$$t_b = \frac{P D_i}{2S - P}$$

o bien:

$$t_b = \frac{P D_e}{2S + P}$$

En donde:

$t_b$  es el espesor de pared mínimo.

$P$  es la presión interna de diseño.

$S$  es el esfuerzo máximo permisible del material.

$D_i$  es el diámetro interior de la boquilla.

Las unidades de medida utilizadas deben ser consistentes.

b) El cuello de la boquilla puede ser fabricado de placa del mismo material con que se fabrica el cuerpo esférico. En caso de usar tubo, la pared deberá incrementarse un 12.5% del espesor calculado considerando además la compensación por corrosión. El material del tubo será de acuerdo al mostrado en la Tabla 11.

**6.1.7.7.3** Refuerzos en aberturas.

Una abertura en la pared del recipiente Tipo E no requiere refuerzo si su diámetro no excede de:

a) 89 mm en cuerpos con espesor de pared de hasta 13 mm.

b) 61 mm en cuerpos con espesores de pared mayores a 13 mm.

El detalle de unión de la boquilla al cuerpo esférico estará de acuerdo a lo indicado en la Figura 7.

Toda abertura que exceda estos valores de diámetro se deben reforzar de manera tal que el área transversal del refuerzo no sea menor al producto del diámetro de la abertura por el espesor de pared del cuerpo. Para el caso de aberturas elípticas el área se calcula igual usando los diámetros mayor y menor. El espesor del refuerzo en ningún caso será menor al del cuerpo, ni mayor a 1.25 veces el mismo. El detalle de unión de la boquilla al cuerpo se hará de acuerdo a lo mostrado en la Figura 8.

**6.1.7.7.4** La distancia desde la soldadura perimetral del parche de refuerzo a la soldadura perimetral de otro refuerzo no será menor a 4 veces el espesor del cuerpo. Del mismo modo, la distancia de la soldadura perimetral del parche de refuerzo a una junta del cuerpo será no menor a 4 veces el espesor del cuerpo o 100 mm, el que sea mayor; excepto que, cuando sea impráctico y la junta coincida con el parche o con el cuello de la boquilla, dicha junta será radiografiada o examinada por ultrasonido en una extensión de al menos una y media veces el diámetro a cada lado de la boquilla antes de colocar boquilla y parche, con el objeto de registrar la integridad de la junta antes de obstruirla o cortarla.

**6.1.7.7.5** Las placas de refuerzo estarán dotadas de un agujero roscado de 6 mm de diámetro, pasado de lado a lado, para efectuar una prueba neumática a través de él a una presión de 1.0 MPa (10.22 kgf/cm<sup>2</sup>) o a la presión de diseño, la que sea menor. Deben inspeccionarse con jabonadura las soldaduras exteriores e interiores con el fin de detectar fugas, la prueba se realizará después de la inspección con líquidos penetrantes o partículas magnéticas.

**6.1.8 Entrada pasa-hombre.**

Los recipientes deben tener al menos una entrada pasa-hombre, con un diámetro de 610 mm como mínimo. La tapa ciega estará dotada de pescante si la entrada está en la parte superior o bisagra si es inferior, asimismo contará con asa en ambos casos.

**6.1.9 Estructura de soporte y aislamiento contra fuego.**

Esta consiste de columnas cilíndricas y elementos de contraviento que dan rigidez a la estructuración y ambos elementos soportan al recipiente.

Para prevenir daños por corrosión ocasionados en los soportes de los tanques esféricos, se deben instalar botaguas que sobresalgan del centro a prueba de fuego y que no estén en contacto con el cuerpo del recipiente, conforme a lo mostrado en la Figura 9.

**6.1.9.1 Diseño.**

La estructura será diseñada de acuerdo al sitio donde se ubica el recipiente, en lo referente a zona sísmica, tipo de suelo y velocidad de viento, utilizando para estos parámetros, lo indicado en el Capítulo C.1.3 Diseño por Sismo y Capítulo C.1.4 Diseño por Viento, del Manual de Obras Civiles de la Comisión Federal de Electricidad.

**6.2 Especificaciones generales de fabricación.****6.2.1 Conformación.**

Las placas para la fabricación del cuerpo del recipiente deben ser conformadas empleando un proceso de formado que no afecte las propiedades físicas del material.

**6.2.1.1 Tolerancias por conformado.**

En cada gajo del cuerpo esférico del recipiente, la tolerancia máxima permitida será de una dimensión que cumpla con lo establecido en el inciso e) del numeral 6.1.6.4, donde el radio de curvatura medido sobre un arco de  $2.4 [(R_{max}) \times t]^{1/2}$  no exceda el valor nominal en más de 30% del radio teórico medio.

**6.2.1.2 Tolerancia por falta de redondez.**

En recipientes esféricos terminados, la diferencia entre el diámetro máximo y el diámetro mínimo de cualquier sección transversal no debe exceder de 1% del diámetro nominal de ésta.

**6.2.2 Juntas soldadas.****6.2.2.1 Tolerancia en la alineación de juntas soldadas a tope.**

El desnivel permitido entre los bordes de las placas soldadas a tope no debe exceder lo indicado en la Tabla 6.

**6.2.2.2 Proceso.**

Los procesos de soldadura utilizados en la fabricación de recipientes deben ser de fusión por arco eléctrico metálico o con protección de gas.

**6.2.2.2.1 Tipos.**

Los tipos de juntas soldadas permitidas para el cuerpo del recipiente deben ser a tope con penetración y fusión completas.

**6.2.2.3 Preparación.**

Las superficies que van a ser soldadas deben estar limpias de óxidos y materias extrañas, tales como escamas, polvo, escoria, grasas y pinturas. Cuando el metal de aporte se va a depositar sobre una superficie que haya sido previamente soldada, se debe remover la escoria para evitar la inclusión de impurezas en la soldadura. La forma y dimensiones de los extremos de las placas que se van a soldar deben permitir una fusión y penetración completas. Las placas con espesor mayor de 13 mm deben tener bisel a un ángulo que garantice la penetración total del material de aporte.

**6.2.2.4 Acabado de juntas.**

El acabado de los cordones de soldadura debe ser uniforme, de tal manera que permita la interpretación correcta del examen radiográfico.

En las juntas a tope, el material de aporte debe llenar completamente la acanaladura y sobresalir del nivel de las placas que se unen, como refuerzo de la soldadura. El espesor de este refuerzo no debe exceder de 4 mm.

**6.2.2.5 Calificación de procedimientos de soldadura.**

Debe efectuarse conforme al numeral 5.2.5.

**6.2.2.6 Examen radiográfico de juntas soldadas.**

Debe efectuarse conforme al numeral 5.2.6.

**6.2.3 Acceso.**

El recipiente esférico debe tener escalera y plataforma con barandal para acceso a los instrumentos de medición, control y seguridad.

**6.2.4 Tolerancia en la capacidad.**

La tolerancia aceptada en la capacidad nominal de estos recipientes es de  $\pm 2\%$ .

## **7. Requisitos específicos**

### **7.1 Relevado de esfuerzos.**

Todos los recipientes Tipo D deben someterse a un proceso de relevado de esfuerzos conforme a lo dispuesto en el numeral 7.1.1.

Los recipientes Tipo E deben someterse a un proceso de relevado de esfuerzos conforme a lo dispuesto en el numeral 7.1.2.

#### **7.1.1 Relevado de esfuerzos para recipientes Tipo D.**

Al concluir la fabricación de un recipiente Tipo D, éste se debe sujetar a un tratamiento térmico a fin de eliminar esfuerzos residuales.

**7.1.1.1** Después de efectuarse el examen radiográfico, estos recipientes deben someterse a un tratamiento térmico y realizarse posteriormente la prueba hidrostática.

**7.1.1.2** Antes de iniciar el tratamiento térmico, el recipiente debe haber sido soldado al 100%, incluyendo boquillas, coples, placas de asiento y entrada pasa-hombre. Con posterioridad a este tratamiento, sólo pueden soldarse elementos a la placa del asiento o puntearse con puntos chicos y separados láminas delgadas como carrocerías, excepto cuando se estipule lo contrario para el material empleado en la fabricación del recipiente.

**7.1.1.3** Para fines de relevado de esfuerzos, en juntas con espesores diferentes, el espesor nominal será el mayor.

La temperatura y el tiempo que rijan en el tratamiento térmico de relevado de esfuerzos deben ser siempre para el espesor más grueso que haya sido empleado en partes sujetas a presión en el recipiente, tomando por ejemplo:

- a) El espesor de las bridas, si éstas se sueldan al recipiente directamente, tanto en el cuerpo como en las cabezas.
- b) El espesor del cuello de la boquilla o brida.
- c) El espesor combinado del cuerpo y el refuerzo necesario para aberturas de más de 89.0 mm.

#### **7.1.1.4 Requisitos para el tratamiento térmico.**

El tratamiento térmico se debe aplicar a los recipientes de acuerdo con lo establecido en la Tabla 15 y con los requisitos siguientes:

- a) Al ser colocado el recipiente en el horno, la temperatura de éste debe ser como máximo de 700.15 K (427 °C).
- b) Por encima de 700.15 K (427 °C), la velocidad de calentamiento no debe ser mayor a 5 480.15 K (5 207 °C), por hora, divididos entre el espesor máximo de la placa del cuerpo o cabezas en mm, pero en ningún caso debe ser mayor a 478.15 K (205 °C) por hora. Durante el periodo de calentamiento, la variación de temperatura no debe ser mayor a 413.15 K (140 °C), en un intervalo de longitud del recipiente de 5 m.
- c) Para el control de esta temperatura el horno debe contar con termopares de contacto, punteados al recipiente con puntos de soldadura fáciles de ser removidos por un golpe (no se permite usar para este fin soplete, torcha, etc.) o termopares ambientales.
- d) El horno debe contar con un registrador de temperatura, mediante el cual se debe imprimir en una gráfica el ciclo calentamiento-enfriamiento y las variaciones de temperatura que no deben sobrepasar las indicadas en los incisos a) y b) de este numeral.
- e) El fabricante debe de anotar en la gráfica la orden de trabajo o número de serie del recipiente y conservarla por un periodo no menor de cinco años.

**7.1.1.5** El horno debe ser de un diseño tal que se impida el contacto directo de la flama con el recipiente.

**7.1.1.6** Por encima de 700.15 K (427 °C), el enfriamiento debe hacerse en un horno cerrado o en una cámara de enfriamiento cerrada, a una velocidad no mayor de 7 334.15 K (7 061 °C) por hora, divididos entre el espesor máximo de la placa del cuerpo o cabezas en mm, pero en ningún caso debe ser mayor de 551.15 K (278 °C) por hora. A partir de 700.15 K (427 °C), el recipiente debe ser enfriado en atmósfera tranquila.

**7.1.1.7** Si después del tratamiento térmico, los recipientes fueron sujetos a reparación o alteración de sus soldaduras o se soldaron partes directamente al cuerpo o cabezas, éstos deben ser nuevamente tratados térmicamente.

**7.1.1.8** Se permite efectuar el tratamiento térmico a una temperatura más baja por periodos más largos de tiempo, de acuerdo a lo indicado en la Tabla 16.

El tiempo mínimo no puede ser en ningún caso menor de 15 min.

#### **7.1.2 Relevado de esfuerzos para recipientes Tipo E.**

Para fines de relevado de esfuerzos, en juntas con espesores diferentes, el espesor nominal será el mayor.

Se debe realizar este tratamiento al cuerpo del recipiente en su totalidad, cuando el espesor nominal de la pared de cualquier parte del cuerpo sea mayor a 35 mm, conforme a los numerales 7.1.2.1, 7.1.2.2, 7.1.2.3, 7.1.2.4 y 7.1.2.5.

**7.1.2.1** Para todos los materiales contemplados en la Tabla 9, se eleva la temperatura del recipiente hasta  $873.15 \pm 50$  K ( $600 \pm 50$  °C), la cual debe mantenerse durante 30 min por cada 25 mm de espesor nominal.

**7.1.2.2** El rango de calentamiento-enfriamiento del relevado de esfuerzos será de acuerdo a lo siguiente:

- 5 773.15 K/h ( $5\ 500$  °C/h), dividido entre el espesor de pared nominal (en mm) y en ningún caso será mayor a 150 K/h ( $150$  °C/h).
- Abajo de 673.15 K ( $400$  °C) el recipiente puede ser enfriado al aire quieto.

**7.1.2.3** Para espesores de 35 mm y menores, el relevado de esfuerzos sólo se realizará a las placas polares con boquillas y a las placas ecuatoriales donde apoyan las columnas, excepto que si estas últimas tienen una columna cuyo diámetro permita sean soldadas por ambos lados al cuerpo esférico, es decir tanto interior como exterior de la columna, estarán exentas del relevado de esfuerzos.

**7.1.2.4** En ambos casos el relevado de esfuerzos deberá ser graficado y dichos registros deben conservarse por tres años como mínimo. Para la medición y graficado de temperatura se deben colocar termopares fijos al cuerpo del recipiente y distribuidos de tal manera que la distancia entre uno y otro no exceda 4.5 m.

En ningún caso la flama debe impactar directamente sobre la pared del recipiente.

**7.1.2.5** Después de realizar el relevado de esfuerzos no es aceptable ninguna soldadura de producción, excepto reparaciones menores de soldadura de filete con espesor no mayor a 12 mm y aplicando un precalentamiento de 373.15 K ( $100$  °C).

## **7.2 Prueba hidrostática.**

Al terminar la fabricación de cada recipiente de los Tipos A, B, C y D, se le debe someter a una prueba hidrostática conforme al numeral 8.1.1.

Al terminar la fabricación de cada recipiente Tipo E y antes de aplicar cualquier pintura, se le debe someter a una prueba hidrostática de presión, conforme al numeral 8.1.2.

## **7.3 Prueba neumática.**

Los recipientes Tipos B, C y D, con sus válvulas instaladas deben someterse a una prueba neumática conforme al numeral 8.2.

## **7.4 Acabado.**

**7.4.1** Los recipientes Tipo A deben presentar una superficie uniforme, exenta de abolladuras, pliegues, grietas, cavidades, incisiones, ranuras o rebabas, tanto interior como exteriormente y además deben ser pintados con una pintura anticorrosiva.

**7.4.2** Los recipientes Tipo B deben presentar una superficie uniforme, exenta de abolladuras, pliegues, grietas o rebabas y cubrirse de color blanco en su superficie exterior con una capa de recubrimiento anticorrosivo (pintura) en polvo horneable o a través de un primario y acabado o únicamente con recubrimiento que no requiera primario. Dicho recubrimiento debe proporcionar una resistencia mínima a la corrosión de 350 horas en cámara de niebla salina, con un espesor mínimo de 50 micrómetros.

**7.4.3** Los recipientes Tipo C deben presentar una superficie uniforme, exenta de abolladuras, pliegues, grietas o rebabas y deben cubrirse de color blanco en su superficie exterior con una capa de recubrimiento anticorrosivo (pintura) en polvo horneable. Dicho recubrimiento debe proporcionar una resistencia mínima a la corrosión de 350 horas en cámara de niebla salina, con un espesor mínimo de 50 micrómetros.

**7.4.4** Los recipientes Tipo D deben presentar una superficie uniforme, exenta de abolladuras, pliegues, grietas o rebabas, tanto interior como exteriormente. Además, deben ser pintados con un recubrimiento anticorrosivo y terminado en esmalte automotivo.

**7.4.5** Los recipientes Tipo E deben presentar una superficie uniforme y tener un sistema de protección anticorrosivo seleccionado y diseñado de acuerdo a las condiciones ambientales del sitio donde se ubique el recipiente.

## **7.5 Líneas de interconexión de fase líquida y vapor.**

En el caso de los recipientes Tipo C que cuenten con líneas de interconexión de fase líquida y vapor entre dos o más recipientes, éstas deben ser como mínimo de acero cédula 40, soldadas a los recipientes.

## **8. Métodos de prueba**

### **8.1 Prueba hidrostática.**

**8.1.1** Los recipientes Tipos A, B, C y D deben someterse a una presión hidrostática de 1.3 veces su presión de diseño, como mínimo, la cual en ningún caso debe exceder el 90% del esfuerzo límite de cedencia del material determinado a través de cálculo. Esta prueba debe efectuarse al 100% de los recipientes.

#### **8.1.1.1 Aparatos y equipos.**

- a)** Dispositivo hidráulico que proporcione una presión de 2.23 MPa ( $22.79$  kgf/cm<sup>2</sup>) como mínimo.

- b) Medidor indicador de presión analógico de carátula (manómetro), el cual debe estar graduado para un alcance de entre 1.5 veces y 4 veces la presión de prueba máxima. Pueden emplearse medidores de presión de lectura digital que tengan un alcance más amplio, siempre y cuando las lecturas den el mismo o mayor grado de exactitud que el obtenido con medidores de presión analógicos de carátula.

#### 8.1.1.2 Procedimiento.

Una vez que el recipiente ha sido llenado completamente con agua, se procede a colocar las conexiones correspondientes para purgar o eliminar el aire dentro del recipiente. Para medir la presión se instala el manómetro en el recipiente o en la línea de prueba, posteriormente debe elevarse la presión hidrostática a por lo menos 1.3 veces la presión de diseño durante el tiempo necesario para inspeccionar si existen fugas en el material base o en las juntas soldadas.

#### 8.1.1.3 Resultado.

El recipiente no debe presentar fugas. Esta condición debe comprobarse visualmente.

#### 8.1.2 Los recipientes Tipo E deben someterse a una prueba hidrostática de presión, conforme a:

La presión de prueba hidrostática mínima (Pt) se calculará aplicando la fórmula;

$$Pt = 1.25 [P \times (St / Sm) \times (t / (t-c))]$$

En donde:

*P* es la presión de diseño.

*St* es el esfuerzo de diseño del material determinado a la temperatura de prueba.

*Sm* es el esfuerzo de diseño del material determinado a la temperatura nominal de diseño.

*t* es el espesor nominal de la sección del recipiente bajo consideración.

*c* es la tolerancia por corrosión.

Las unidades de medida serán congruentes.

La presión de prueba aplicada, incluirá la porción de la columna estática actuando sobre el punto bajo consideración.

Se hará una verificación del esfuerzo máximo permisible del material durante la prueba de presión, de tal manera que éste no exceda el 90% del esfuerzo de cedencia del material determinado a través de cálculo a la temperatura de prueba. En dicha verificación se usará el espesor nominal (nuevo y frío) del punto bajo consideración.

Esta prueba debe efectuarse al 100% de los recipientes.

#### 8.1.2.1 Aparatos y equipos.

- a) Dispositivo hidráulico que proporcione una presión mayor que la presión de prueba hidrostática mínima (Pt), al menos en un 10%.
- b) Manómetro, el cual debe estar graduado para un alcance de entre 1.5 veces y 2 veces la presión de prueba hidrostática mínima. Pueden emplearse medidores de presión de lectura digital siempre y cuando las lecturas que proporcione sean similares o de mayor grado de exactitud.
- c) Dispositivo que permita elaborar un registro de presión contra tiempo (graficador).

#### 8.1.2.2 Procedimiento.

Se deben observar las siguientes condiciones:

- a) Se aplicará la presión de prueba determinada de acuerdo con el numeral 8.1.2.
- b) Como medio para la presurización debe usarse agua dulce.
- c) Para evitar poner en riesgo el recipiente, es recomendable que la temperatura del agua durante la prueba no sea menor a 280.15 K (7 °C). Sin embargo, si se espera que la temperatura del agua esté por debajo de dicho valor, pueden ser necesarias precauciones especiales para evitar riesgos.
- d) El recipiente y sus conexiones serán apropiadamente venteadas antes de que la presión de prueba sea aplicada, para prevenir la formación de bolsas de aire.

Una vez que el recipiente ha sido llenado completamente con agua, debe elevarse la presión a por lo menos la presión de prueba hidrostática (Pt), durante el tiempo necesario para inspeccionar si existen fugas en el material base o en las juntas soldadas.

Se debe elaborar un registro de presión contra tiempo, aplicados durante la prueba.

#### 8.1.2.3 Resultado.

El recipiente no debe presentar fugas. Esta condición debe comprobarse visualmente.

#### 8.2 Prueba neumática.

Los recipientes Tipos B, C y D con sus válvulas instaladas deben someterse a una presión neumática de 0.686 MPa (7 kgf/cm<sup>2</sup>), como mínimo. Esta prueba debe efectuarse al 100% de los recipientes.

#### 8.2.1 Aparatos y equipos.

- a) Compresor.

b) Medidor indicador de presión analógico de carátula (manómetro), graduado conforme a lo indicado en el numeral 8.1.1.1, inciso b).

### 8.2.2 Procedimiento.

Se elimina completamente el agua y cualquier materia extraña que pudiera contener el recipiente, se instalan todos sus accesorios de control y seguridad, se aplica una presión neumática mínima de 0.686 MPa (7 kgf/cm<sup>2</sup>), y se coloca jabonadura en todas las conexiones y accesorios verificando que no existan fugas. Esta prueba puede realizarse sumergiendo el recipiente en agua.

### 8.2.3 Resultado.

El recipiente no debe presentar fugas en las juntas soldadas ni en los accesorios instalados.

## 9. Marcado

### 9.1 Placa de datos.

Todos los recipientes a que se refiere la presente Norma Oficial Mexicana deben llevar colocada en un lugar visible una placa descriptiva metálica soldada en todo su perímetro, con caracteres grabados claramente en relieve e indelebles, especificando el tipo de recipiente conforme al numeral 4, y que ostente al menos los datos conforme a los numerales 9.1.1 y 9.1.2 según sea el caso. En el caso de los recipientes Tipos A, B, C y D, se permite el estampado en alto o bajo relieve en cualquier sección del recipiente, siempre y cuando se conserve el espesor de pared mínimo:

#### 9.1.1 Recipientes Tipos A, B, C y D.

- a) NOM-009-SESH-2011.
- b) Recipiente Tipo A, B1, B2, C1, C2, C3 o D, según corresponda.
- c) Nombre y domicilio del fabricante.
- d) Capacidad nominal en litros de agua.
- e) Presión de diseño en MPa (kgf/cm<sup>2</sup>).
- f) Tara en kg.
- g) Diámetro exterior o interior en cm.
- h) Longitud total en cm.
- i) Espesor nominal de la placa correspondiente al cuerpo en mm.
- j) Espesor nominal de la placa correspondiente a las cabezas en mm.
- k) Fecha de fabricación (mes y año).
- l) Indicar si fue o no radiografiado.
- m) Número de serie de fabricación.
- n) Material del cuerpo.
- o) Material de las cabezas.
- p) La leyenda: "ESTE RECIPIENTE NO DEBE SUJETARSE A CALENTAMIENTO POR MEDIOS ARTIFICIALES".
- q) La leyenda: "ESTE RECIPIENTE DEBE CONTENER GAS L.P.".
- r) La leyenda: "HECHO EN MEXICO" o la designación en español del país de origen.
- s) Forma de las cabezas.

#### 9.1.2 Recipientes Tipo E

- a) NOM-009-SESH-2011 Recipiente Tipo E.
- b) Nombre del fabricante y del ensamblador.
- c) Capacidad nominal en m<sup>3</sup>.
- d) Presión interna de diseño en MPa (kgf/cm<sup>2</sup>).
- e) Presión externa de diseño en MPa (kgf/cm<sup>2</sup>).
- f) Temperatura de diseño en K (°C).
- g) Masa del recipiente en kg.
- h) Diámetro interior en m.
- i) Espesor mínimo del cuerpo en mm.
- j) Fecha de prueba hidrostática.
- k) Radiografiado 100%.
- l) Número de serie.
- m) Material del cuerpo del recipiente.
- n) Relevado de esfuerzos: \_\_\_\_\_ Parcial      \_\_\_\_\_ Total.



- o) La leyenda: "ESTE RECIPIENTE NO DEBE SUJETARSE A CALENTAMIENTO POR MEDIOS ARTIFICIALES".
- p) La leyenda: "ESTE RECIPIENTE DEBE CONTENER GAS L.P.".
- q) Forma del recipiente: Esférica.

**9.1.3** No se permiten abreviaturas en las leyendas, con excepción de las unidades de medida.

#### **10. Procedimiento para la evaluación de la conformidad (PEC)**

La evaluación de la conformidad de los recipientes sujetos a la observancia de la presente Norma Oficial Mexicana será realizada en términos de este PEC por la Dirección General de Gas L.P. de la Secretaría de Energía y, en su caso, por organismos de certificación acreditados y aprobados en dicha normatividad, conforme a lo dispuesto por la Ley Federal sobre Metrología y Normalización y su Reglamento. Para la solución de las controversias que se deriven de la interpretación del presente PEC, se estará a lo dispuesto en los ordenamientos jurídicos señalados.

**10.1** Para efectos de este PEC, se entenderá por:

**10.1.1** Certificado de la conformidad.

Documento mediante el cual la DGGLP o el organismo de certificación correspondiente hacen constar que los recipientes nuevos cumplen con la totalidad de las especificaciones establecidas en esta Norma Oficial Mexicana.

**10.1.2** Certificado del sistema de gestión de la calidad.

Documento que otorga un organismo de certificación de sistemas de gestión de la calidad establecido en términos de la Ley, a efecto de hacer constar ante la DGGLP o el organismo de certificación para producto que el sistema de gestión de la calidad del proceso de fabricación del producto objeto de esta Norma Oficial Mexicana contempla procedimientos de verificación.

**10.1.3** DGGLP.

Dirección General de Gas L.P. de la Secretaría de Energía.

**10.1.4** Evaluación de la conformidad.

Determinación del grado de cumplimiento con esta Norma Oficial Mexicana.

**10.1.5** Familia.

Grupo de recipientes nuevos del mismo tipo, en los que las variantes entre sí son de carácter estético o de apariencia, pero conservan las características de diseño y desempeño que aseguran el cumplimiento con esta Norma Oficial Mexicana.

**10.1.6** Informe de pruebas.

Documento que emite un laboratorio de pruebas, mediante el cual se presentan los resultados obtenidos en las pruebas realizadas a las muestras recibidas de los recipientes nuevos.

El informe de pruebas tiene una vigencia de noventa días naturales a partir de la fecha de su emisión, para efectos de la solicitud de certificación ante la DGGLP o el organismo de certificación correspondiente.

**10.1.7** Laboratorio de pruebas.

Laboratorio de pruebas acreditado y aprobado en esta Norma Oficial Mexicana, conforme lo establece la Ley Federal sobre Metrología y Normalización.

**10.1.8** Laboratorio de pruebas extranjero.

Laboratorio de pruebas que se encuentra fuera del territorio nacional y que cuenta con equipo suficiente y personal técnico calificado para realizar las pruebas descritas en la presente Norma Oficial Mexicana, cuyos informes de resultados son susceptibles de servir como referencia para determinar el apego a las especificaciones de dicha normatividad.

**10.1.9** Ley.

Ley Federal sobre Metrología y Normalización.

**10.1.10** Muestreo de producto.

Procedimiento mediante el cual se seleccionan los recipientes nuevos, con el fin de someterlos a las pruebas establecidas en esta Norma Oficial Mexicana.

**10.1.11** Norma Oficial Mexicana.

Norma Oficial Mexicana NOM-009-SESH-2011.

**10.1.12** Organismo de certificación para producto.

Persona moral acreditada y aprobada conforme a la Ley, que tenga por objeto realizar funciones de certificación de la conformidad con esta norma oficial mexicana, a los recipientes nuevos.

**10.1.13** Organismo de certificación de sistemas de gestión de la calidad.

Persona moral acreditada y aprobada conforme a la Ley, que tenga por objeto realizar funciones de certificación de sistemas de gestión de la calidad de la línea de producción de los recipientes nuevos tipo no transportable y tenga los procedimientos de seguimiento de conformidad con lo dispuesto en la Ley.

**10.1.14 Verificación.**

Constatación ocular y comprobación mediante muestreo, medición, pruebas o revisión de documentos que se realiza para evaluar la conformidad con esta Norma Oficial Mexicana, en un momento determinado.

**10.1.15 Seguimiento.**

Etapas de la verificación que permite comprobar el cumplimiento con la Norma Oficial Mexicana.

**10.2 Procedimiento.**

**Artículo 1.** El presente procedimiento es aplicable a todos los recipientes nuevos materia de esta Norma Oficial Mexicana, de fabricación nacional o extranjera, que se pretendan comercializar en el territorio nacional.

**Artículo 2.** El certificado de la conformidad con esta Norma Oficial Mexicana debe obtenerse de la DGGLP o de un organismo de certificación para producto. Los procedimientos para la evaluación de la conformidad establecidos por los organismos de certificación para producto deberán ser aprobados por la DGGLP y cumplir con lo ordenado en este procedimiento.

**Artículo 3.** Para obtener el certificado de producto o el certificado del sistema de gestión de la calidad, para los recipientes nuevos materia de esta Norma Oficial Mexicana, se estará a lo siguiente:

- a) Para obtener el certificado de producto por parte de la DGGLP, el interesado deberá cumplir con los requisitos que establece el Registro Federal de Trámites y Servicios, en lo correspondiente al Trámite SENER-01-021. La información sobre los Laboratorios de Pruebas y Organismos de Certificación puede ser consultada en la página Web de la Secretaría de Energía, vía Internet, en la dirección: [www.energia.gob.mx](http://www.energia.gob.mx).
- b) Para obtener el certificado de producto por parte de los organismos de certificación, el interesado deberá contactar directamente a dichos organismos.
- c) Para obtener el certificado del sistema de gestión de la calidad, el interesado deberá contactar directamente a los organismos de certificación de sistemas de gestión de la calidad.

**Artículo 4.** Los certificados de la conformidad son intransferibles y se otorgarán al fabricante nacional, importador o comercializador de los recipientes nuevos materia de esta Norma Oficial Mexicana, que los soliciten, previo cumplimiento de los requisitos a que se refiere el artículo 3 del presente Procedimiento para la Evaluación de la Conformidad o de los que establezcan los organismos de certificación para producto, y sean aprobados por la DGGLP.

**Artículo 5.** Para propósitos de certificación, la DGGLP y los organismos de certificación para producto clasificarán a los recipientes tipo no transportable sujetos a presión para contener Gas L.P. materia de esta Norma Oficial Mexicana en familias de productos de acuerdo a la clasificación señalada en el numeral 4, a fin de otorgar un certificado de la conformidad por cada familia. Los criterios para la clasificación de los productos en familias establecidos por los organismos de certificación para producto deberán ser aprobados por la DGGLP.

Cualquier controversia que se presente en la clasificación de los productos en familias será resuelta por la DGGLP en los términos del primer párrafo del presente PEC.

El interesado podrá obtener el certificado conforme a las modalidades siguientes:

- I. Con verificación mediante pruebas periódicas al producto.
- II. Con verificación mediante el sistema de calidad de la línea de producción.

**Artículo 6.** La vigencia de los certificados de la conformidad será de:

- I. Un año a partir de la fecha de su emisión, para los certificados con verificación y en su caso seguimiento, mediante pruebas periódicas.
- II. Tres años a partir de la fecha de emisión, para los certificados con verificación y en su caso seguimiento, mediante el sistema de gestión de la calidad.

Las vigencias a que se refiere este artículo están sujetas al resultado de la verificación y en su caso del seguimiento correspondiente, en los términos del artículo 7 de este PEC.

Las ampliaciones de titularidad de los certificados expedidos, tendrán como fecha de vencimiento la misma que la indicada en los certificados que dieron origen a éstos.

Los certificados podrán ser cancelados de inmediato a petición del fabricante, importador o comercializador que solicitó su ampliación. Cuando sea cancelado un certificado, las ampliaciones de los certificados y/o titularidad, según corresponda, serán igualmente canceladas. La vigencia de los certificados quedará sujeta al resultado de las verificaciones y en su caso del seguimiento correspondiente, a la vigencia del certificado del sistema de aseguramiento de la calidad de la línea de producción y a la evaluación del producto muestreado, conforme a lo dispuesto en este artículo y al artículo 7 del presente PEC.

Las personas físicas o morales que cuenten con certificado de la conformidad para los recipientes materia de la presente Norma Oficial Mexicana deben conservar los registros e informes de resultados de las pruebas descritos en los numerales 5, 6, 7 y 8, según corresponda.

**Artículo 7.** Los certificados de la conformidad estarán sujetos a verificaciones de seguimiento y aleatorias por parte de la DGGLP o de los organismos de certificación para producto, mediante inspección visual y documental, así como muestreo y pruebas de producto, si fuera necesario, a fin de constatar el cumplimiento con esta Norma Oficial Mexicana. Esta verificación se llevará a cabo en los términos establecidos por la Ley.

Las verificaciones de seguimiento serán realizadas por la DGGLP o el organismo de certificación para producto, según quien haya otorgado el certificado de la conformidad y se programarán de común acuerdo con el titular de dicho certificado. Cuando aplique, la periodicidad de estas verificaciones será de dos veces al año para la certificación con verificación mediante pruebas periódicas al producto y una vez al año para la certificación con verificación mediante el sistema de calidad de línea de producción.

Las verificaciones aleatorias serán realizadas sólo por la DGGLP, con base en denuncias recibidas o como medida preventiva a posibles violaciones a la Norma Oficial Mexicana. Estas verificaciones pueden efectuarse en cualquier momento y sin necesidad de aviso previo.

Los gastos que se originen por las verificaciones serán a cargo del titular del certificado de la conformidad.

Los actos referidos en el párrafo anterior podrán realizarse en los lugares de fabricación, almacenaje, ensamblaje, comercialización y/o venta de los recipientes, que se encuentren dentro del territorio nacional.

**Artículo 8.** Para fines de certificación y de verificación, se debe requerir de muestreo y pruebas al producto. Para la selección de la muestra se aplicará el siguiente método:

Para los recipientes Tipos A y D

- I. Para cualquiera de las familias de productos de los tipos referidos, la muestra estará constituida por un solo recipiente que se tomará en la fábrica o bodega del fabricante nacional, importador o comerciante.
- II. La muestra seleccionada en la fábrica se podrá tomar de la línea de producción o del área de producto terminado.

Para los recipientes Tipo B

- I. La muestra se tomará en la fábrica o bodega del fabricante nacional, importador o comerciante. La muestra seleccionada en la fábrica podrá tomarse de la línea de producción o del área de producto terminado.
- II. Para los recipientes Tipo B1, la muestra estará constituida por tres productos elegidos al azar del lote disponible al momento del muestreo.
- III. Para los recipientes Tipo B2, la muestra estará constituida por dos productos elegidos al azar del lote disponible al momento del muestreo.

Para los recipientes Tipo C

- I. La muestra se tomará en la fábrica o bodega del fabricante nacional, importador o comerciante. La muestra seleccionada en la fábrica podrá tomarse de la línea de producción o del área de producto terminado.
- II. La muestra estará constituida por tres recipientes elegidos al azar del lote disponible al momento del muestreo.

Para los recipientes Tipo E

La muestra estará constituida por un solo recipiente que se ubicará en la fábrica o sitio de ensamblaje.

**Artículo 9.** Los resultados del informe de pruebas y de las verificaciones que se practiquen a los recipientes nuevos objeto de esta Norma Oficial Mexicana serán tomados en cuenta por la DGGLP o por los organismos de certificación para producto, según se trate, para efectos de suspender, cancelar y/o extender la vigencia del certificado de la conformidad correspondiente.

**Artículo 10.** En aquellos casos en los que, del resultado del seguimiento de los recipientes nuevos objeto de esta Norma Oficial Mexicana, se determine incumplimiento a la Norma Oficial Mexicana o cuando la misma no pueda llevarse a cabo en tres ocasiones sucesivas por causa imputable a la empresa, a quien se pretende dar seguimiento, el organismo de certificación para producto debe dar aviso inmediato al titular del certificado de la conformidad de la suspensión o cancelación del certificado de la conformidad y a la DGGLP en los casos de cancelación de certificados de la conformidad.

**Artículo 11.** En caso de pérdida o suspensión de la vigencia del certificado de sistema de calidad, el titular del certificado de la conformidad debe dar aviso inmediato a la DGGLP o al organismo de certificación para producto, según corresponda.

En el caso de pérdida del certificado del sistema de gestión de la calidad, el certificado de la conformidad será suspendido definitivamente a partir de la fecha de terminación de la auditoría realizada por el organismo de certificación para sistemas de gestión de la calidad. Los organismos de certificación para producto notificarán de inmediato a la DGGLP para los efectos a que hubiere lugar.

En caso de suspensión de la vigencia del certificado del sistema de gestión de la calidad, el certificado de la conformidad será suspendido por un periodo máximo de sesenta días naturales a partir de la fecha de terminación de la auditoría realizada por el organismo de certificación para sistemas de gestión de la calidad. Si dentro del término anteriormente señalado se restablece la vigencia del certificado del sistema de gestión de la calidad, la vigencia del certificado de la conformidad se restablecerá hasta la fecha para la que originalmente fue otorgado. En caso contrario, dicho certificado será cancelado y los organismos de certificación para producto notificarán de inmediato a la DGGLP para los efectos a que hubiere lugar.

En ambos casos, el titular del certificado de la conformidad cancelado podrá solicitar la modalidad de certificación de la conformidad con verificación mediante pruebas periódicas al producto.

**Artículo 12.** La vigencia del certificado de la conformidad está sujeta a los cambios en las especificaciones establecidas en esta Norma Oficial Mexicana, en estos procedimientos de la evaluación de la conformidad, así como en lo señalado por las disposiciones legales o reglamentarias aplicables que para tal efecto se emitan.

### 11. Vigilancia

La vigilancia del cumplimiento de esta Norma Oficial Mexicana está a cargo de la Secretaría de Energía, conforme a sus atribuciones.

### 12. Sanciones

El incumplimiento de lo dispuesto en la presente Norma Oficial Mexicana será sancionado por la Secretaría de Energía de conformidad con la Ley Federal sobre Metrología y Normalización y su Reglamento, así como demás disposiciones aplicables.

### 13. Concordancia con normas internacionales

No es factible establecer concordancia con normas internacionales, por no existir referencia alguna al momento de elaborar la presente Norma Oficial Mexicana.

### 14. Bibliografía

Norma Oficial Mexicana NOM-008-SCFI-2002, Sistema general de unidades de medida. DOF 27/11/2002, sus reformas y adiciones.

Norma Mexicana NMX-Z-013/1-1977, Guía para la redacción, estructuración y presentación de las Normas Mexicanas. DOF 31-X-1977.

Norma Mexicana NMX-H-007-1978, Métodos de pruebas mecánicas para juntas soldadas. DOF 28/12/1978.

Norma Mexicana NMX-B-172-1988, Métodos de prueba mecánicos para productos de acero. DOF 11/07/1988.

Norma Mexicana NMX-B-266-1989, Requisitos generales para lámina laminada en caliente y en frío de acero al carbono y de acero de baja aleación y alta resistencia. DOF 14/12/1989.

Norma Mexicana NMX-B-086-1991, Guía para examen radiográfico. DOF 03/01/1992.

Norma Mexicana NMX-X-001-SCFI-2005, Gas L.P.- Válvulas de servicio para recipientes de gas L.P., destinados a equipos de carburación - Especificaciones y métodos de prueba. DOF 15/08/2005.

Norma Mexicana NMX-X-007-SCFI-2005, Gas L.P.- Válvulas de servicio para recipientes no portátiles utilizados en instalaciones de aprovechamiento - Especificaciones y métodos de prueba. DOF 15/08/2005.

Norma Mexicana NMX-X-011-SCFI-2005, Gas L.P.- Válvulas para recipientes tipo no portátil.- Especificaciones y métodos de prueba. DOF 15/08/2005.

NFPA 58, Standard for the Storage and Handling of Liquefied Petroleum Gases. 2007 Edition.

ASME Section II Part A; "Ferrous Material Specification". 2007 Edition.

ASME Section VIII Division 1 "Rules for Construction of Pressure Vessels". 2007 Edition.

ASME Section VIII Division 2 "Alternative Rules for Construction of Pressure Vessels". 2007 Edition.

ANSI B-16-5 "Pipe Flanges and Flanged Fittings". 2009 Edition.

AISC Stresses Design.

B.S.I PD-5500 "Specification for Unfired Fusion Welded Pressure Vessels". 2009 Edition.

## TRANSITORIOS

**PRIMERO.-** Esta Norma Oficial Mexicana entrará en vigor a los 180 días naturales siguientes a su publicación.

**SEGUNDO.-** Esta Norma Oficial Mexicana, a su entrada en vigor cancela y sustituye a las normas oficiales mexicanas "NOM-012/1-SEDG-2003, Recipientes a presión para contener Gas L.P., tipo no portátil. Requisitos generales para el diseño y fabricación"; "NOM-012/2-SEDG-2003, Recipientes a presión para contener Gas L.P., tipo no portátil, destinados a ser colocados a la intemperie en plantas de almacenamiento, estaciones de Gas L.P. para carburación e instalaciones de aprovechamiento. Fabricación"; "NOM-012/3-SEDG-2003, Recipientes a presión para contener Gas L.P., tipo no portátil, destinados a ser colocados a la intemperie en estaciones de Gas L.P. para carburación e instalaciones de aprovechamiento. Fabricación"; "NOM-012/4-SEDG-2003, Recipientes a presión para contener Gas L.P., tipo no portátil, para uso como depósito de combustible en motores de combustión interna. Fabricación" y, "NOM-012/5-SEDG-2003, Recipientes a presión para contener Gas L.P., tipo no portátil, destinados a vehículos para el transporte de Gas L.P. Fabricación", publicadas en el **Diario Oficial de la Federación**, respectivamente, el 20 de febrero de 2004 (NOM-012/1-SEDG-2003), 23 de febrero de 2004 (NOM-012/2-SEDG-2003, NOM-012/3-SEDG-2003), 25 de febrero de 2004 (NOM-012/4-SEDG-2003) y 2 de marzo de 2004 (NOM-012/5-SEDG-2003).

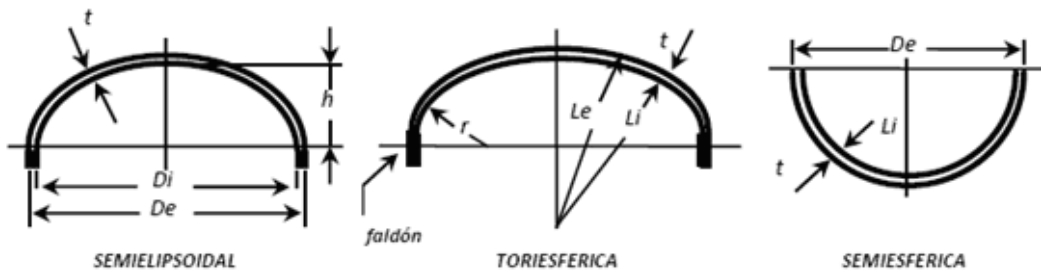
**TERCERO.-** Los certificados de la conformidad vigentes respecto de la Norma Oficial Mexicana NOM-012/1-SEMG-2003 y de las Normas Oficiales Mexicanas específicas NOM-012/2-SEMG-2003, NOM-012/3-SEMG-2003, NOM-012/4-SEMG-2003 y NOM-012/5-SEMG-2003, otorgados a fabricantes, importadores o comerciantes de recipientes tipo no transportable sujetos a presión para contener Gas L.P., continuarán vigentes hasta que concluya su término.

**CUARTO.-** Los recipientes fabricados con anterioridad a la entrada en vigor de esta Norma Oficial Mexicana, deberán cumplir con lo establecido en la norma oficial mexicana vigente en el momento de su fabricación.

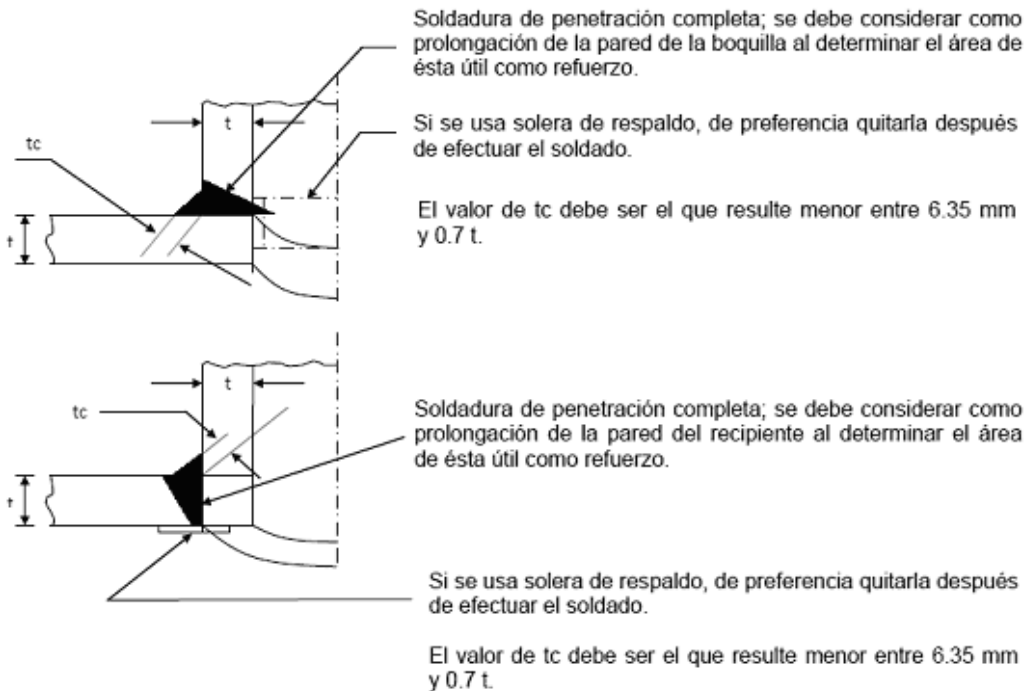
México, D.F., a los cuatro días del mes de agosto de dos mil once.- El Director General de Gas L.P. de la Secretaría de Energía, **Jorge Gallardo Casas**.- Rúbrica.- El Subsecretario de Hidrocarburos de la Secretaría de Energía, en su carácter de Presidente del Comité Consultivo Nacional de Normalización en Materia de Hidrocarburos, **Mario Gabriel Budebo**.- Rúbrica.

**APENDICE**  
**Figuras y tablas**

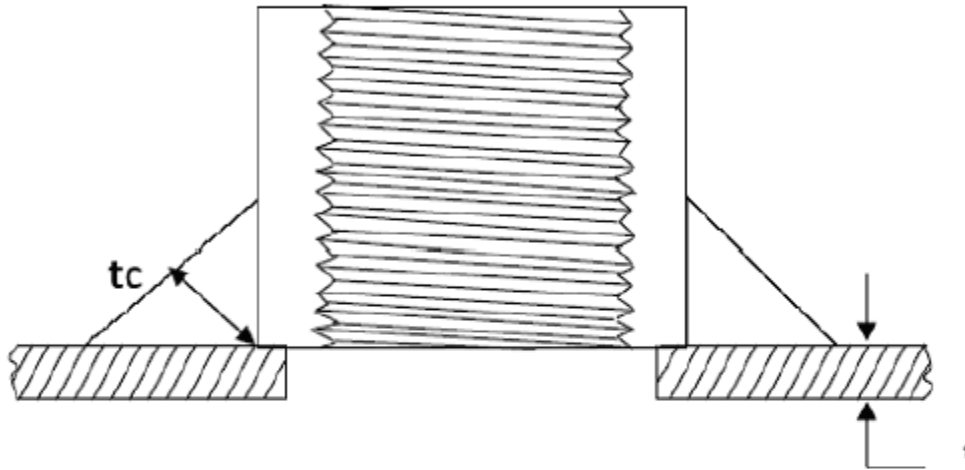
**FIGURA 1**  
**FORMA DE LAS CABEZAS DE LOS RECIPIENTES**



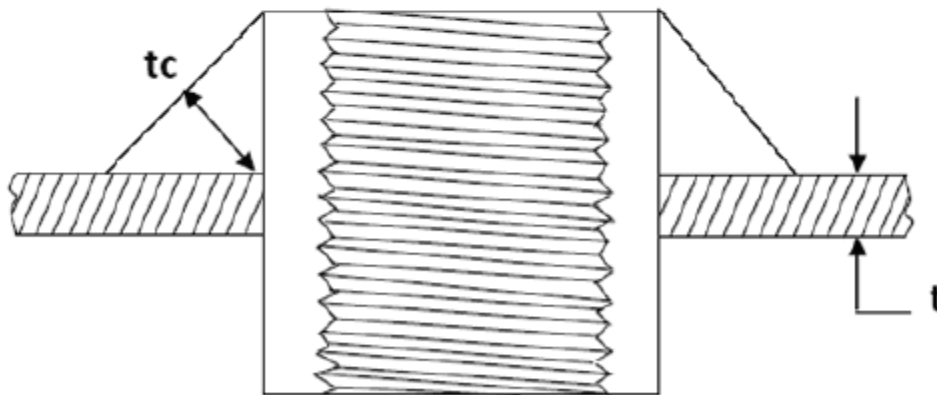
**FIGURA 2**  
**ALGUNOS TIPOS PERMITIDOS DE BOQUILLAS SIN REFUERZO**



**FIGURA 3**  
**SOLDADURA DE COPLES Y BOQUILLAS**  
**(DIAMETRO NOMINAL HASTA 80 mm)**

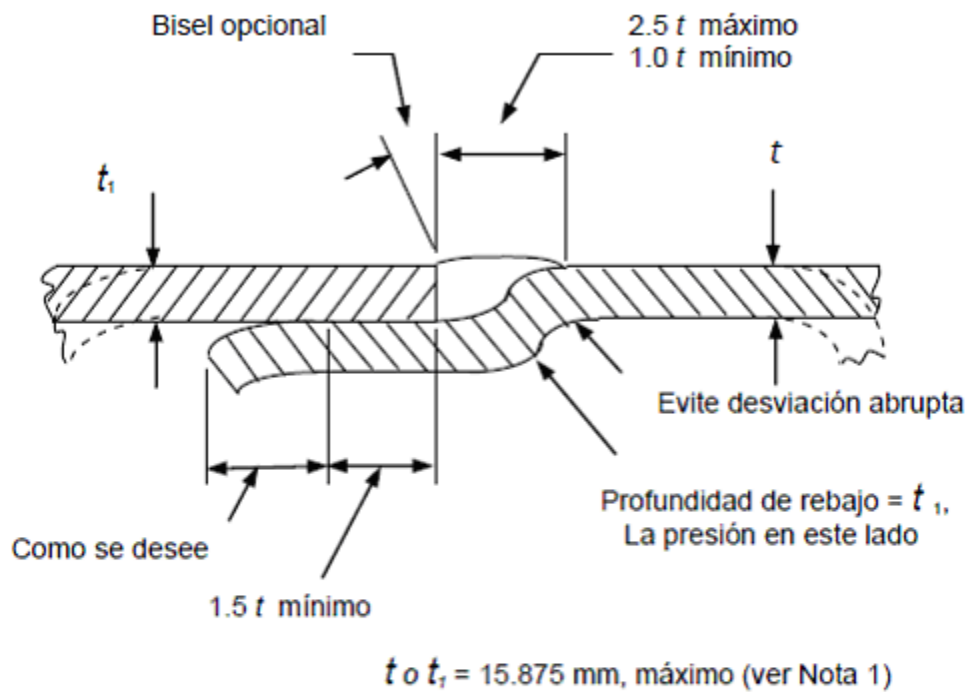


El valor de  $t_c$  debe ser el que resulte menor entre 6.35 mm y  $0.7t$ .



El valor de  $t_c$  debe ser el que resulte menor entre 6.35 mm y  $0.7t$ .

**FIGURA 4**  
**JUNTA A TOPE CON BAYONETA**

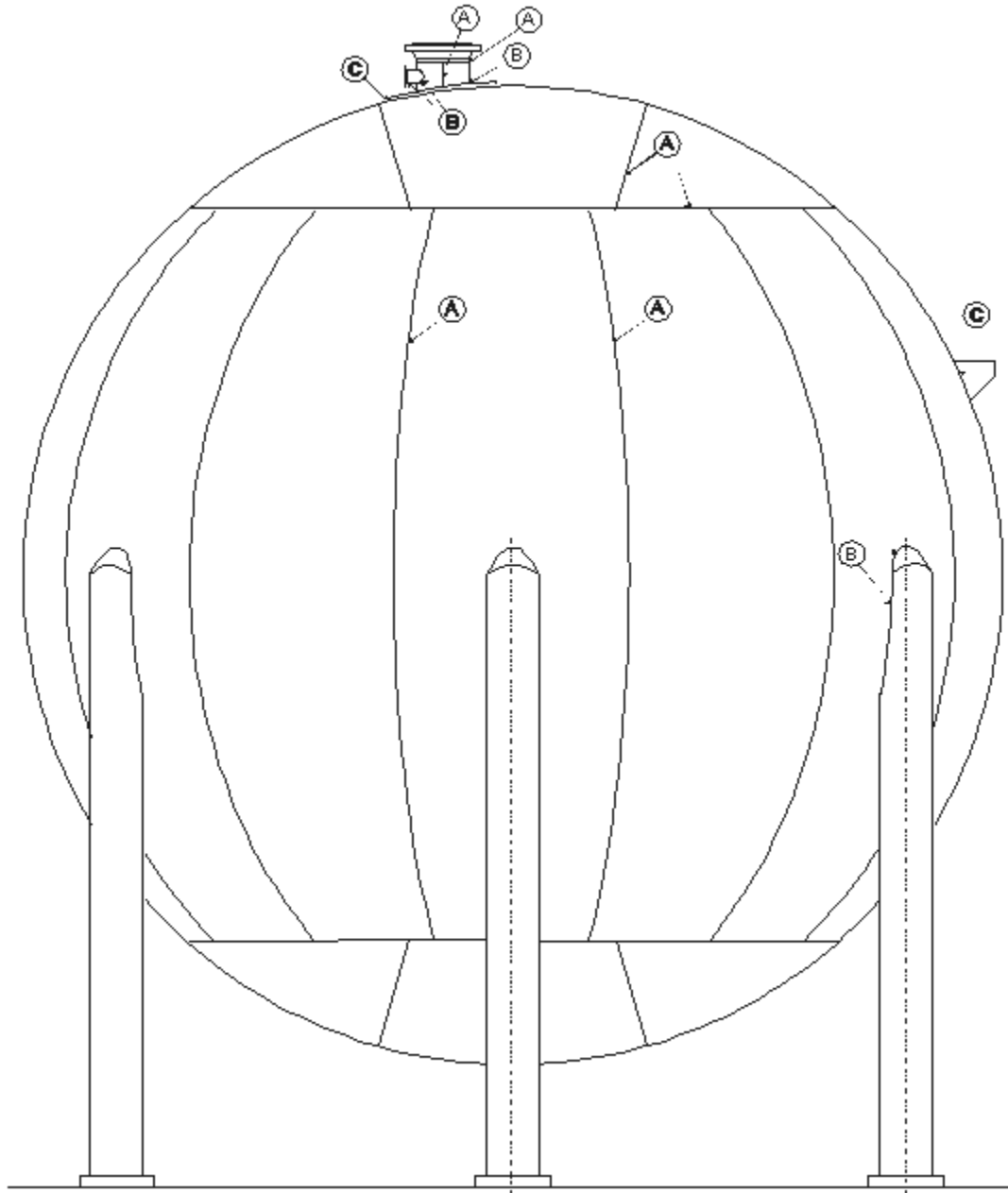


Nota 1:

Para juntas que conecten tapas semiesféricas a envolventes se aplicará lo siguiente:

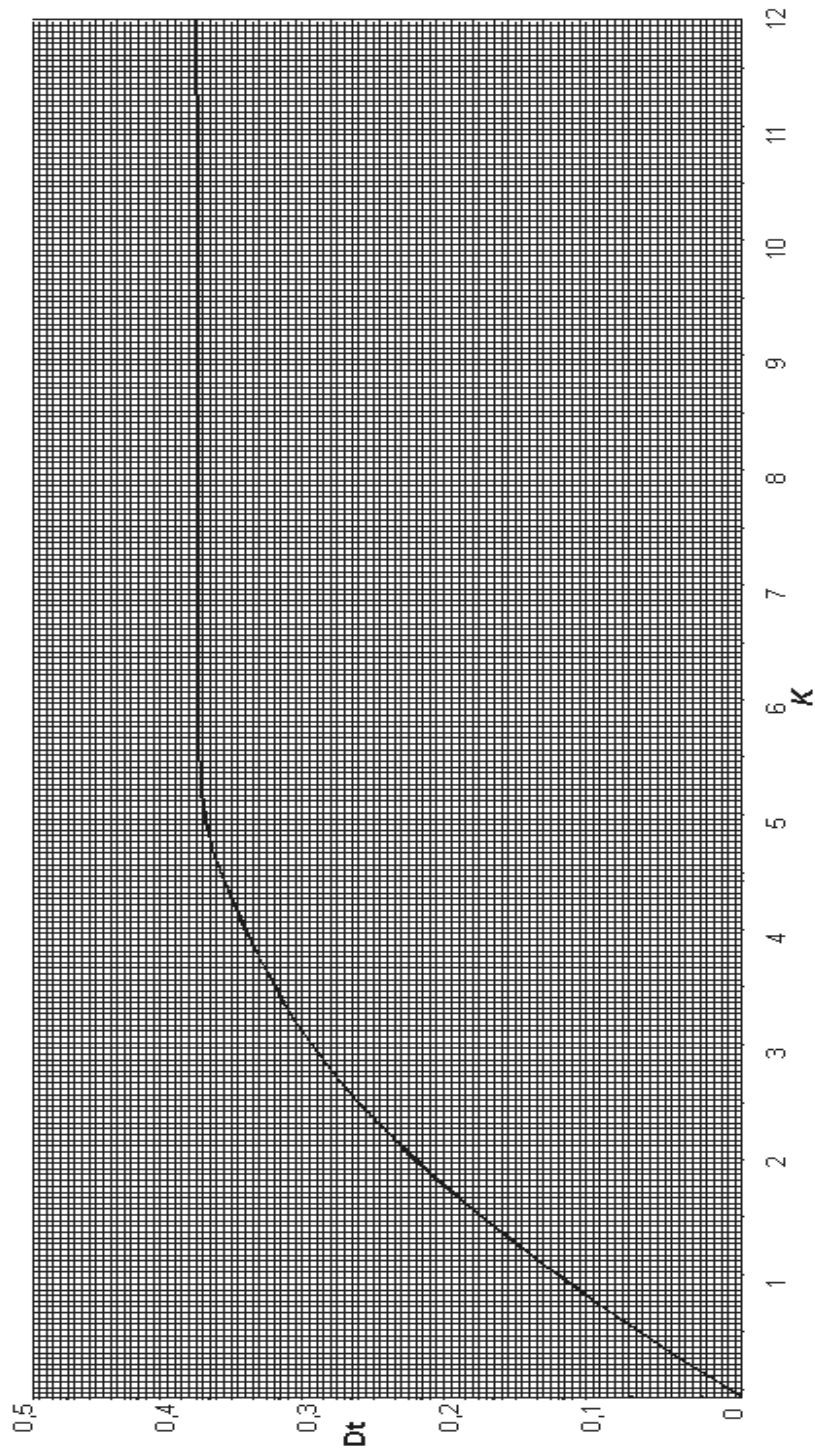
- (a)  $t$  o  $t_1$  = 9.525 mm, máximo
- (b) diferencia máxima en espesor entre  $t$  y  $t_1$  = 2.380 mm

**FIGURA 5**  
**CLASES DE JUNTAS**

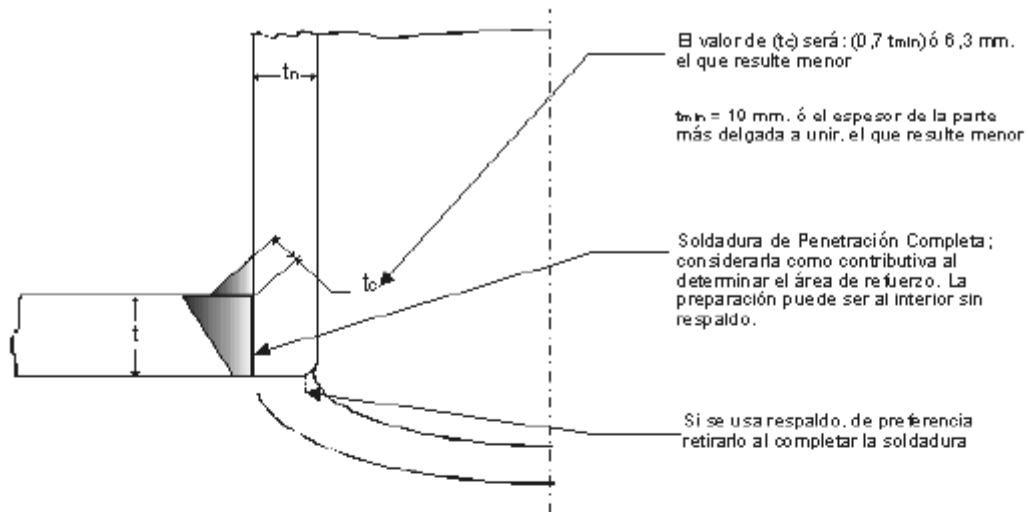




**FIGURA 6**  
**VALORES DE Dt**



**FIGURA 7**  
**DETALLE PERMITIDO DE BOQUILLAS SIN REFUERZO**



**FIGURA 8**  
**DETALLES PERMITIDOS DE BOQUILLAS CON REFUERZO**

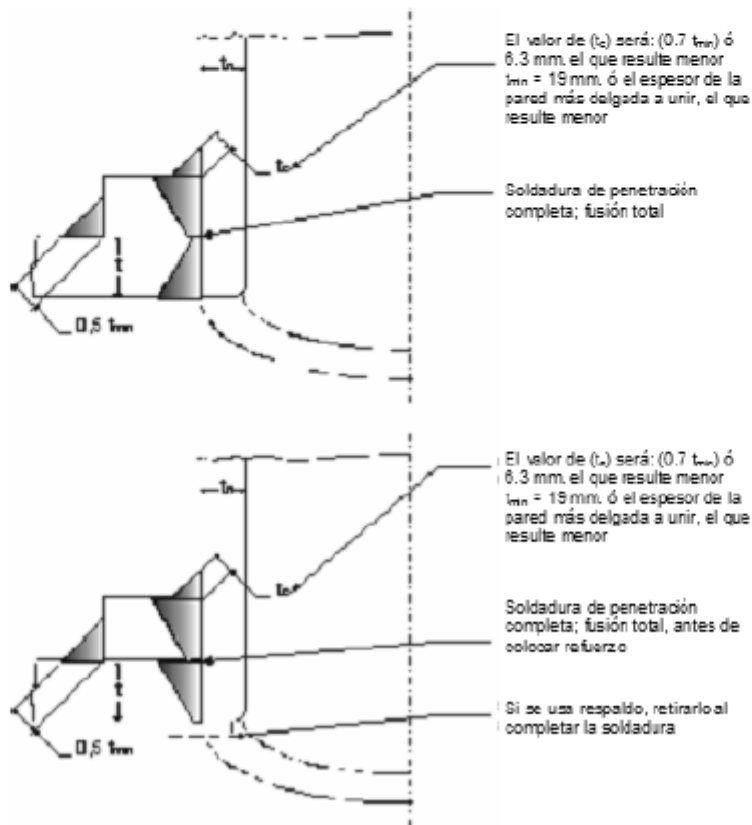


FIGURA 9

**BOTAGUAS PARA OBSTRUIR LA ENTRADA DE AGUA DE LLUVIA ENTRE LOS SOPORTES TUBULARES Y EL HORMIGON A PRUEBA DE FUEGO**

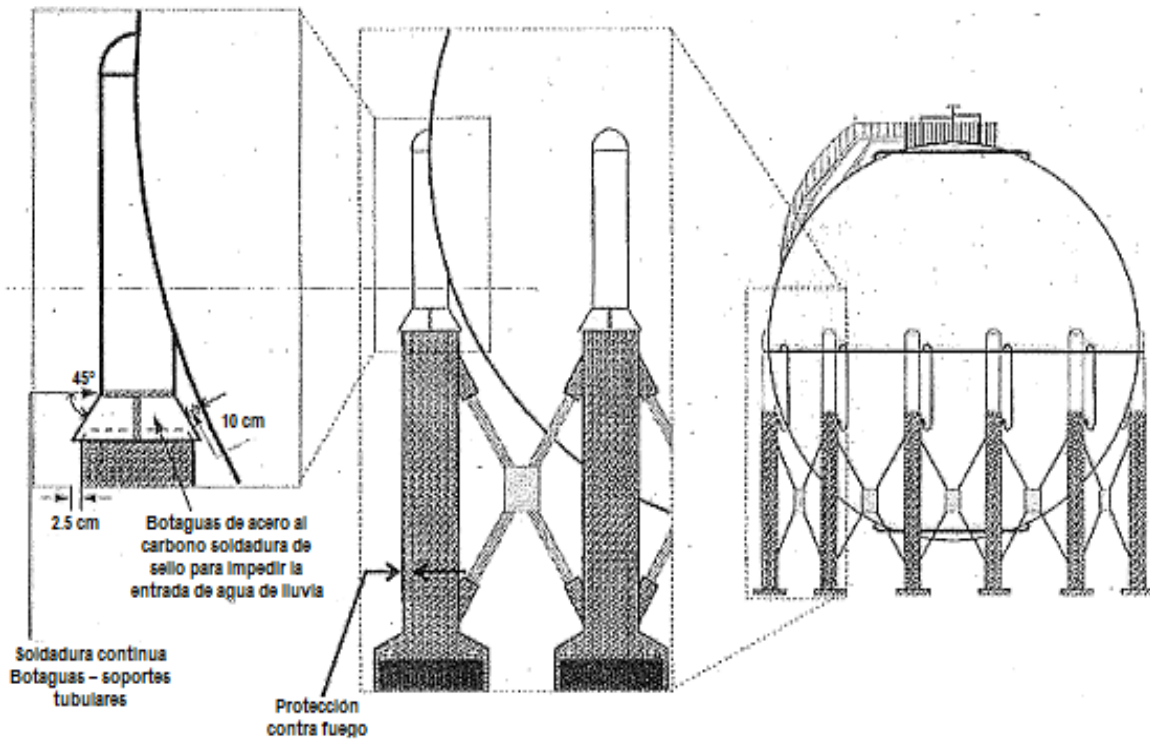


TABLA 1

**ESPECIFICACIONES DE ACEROS PARA RECIPIENTES TIPO A, B, C Y D**

	Tipo 1 (SA-285-C)	Tipo 2 (SA-516-70)		Tipo 3 (SA-455) *			Tipo 4 (SA-612)		Tipo 5 (SA-414G)
		ESPESOR Hasta 12.5 mm	ESPESOR >12.5 a 50 mm	ESPESOR Hasta 9.5 mm	ESPESOR >9.5 a 15 mm	ESPESOR >15 a 20 mm	ESPESOR Hasta 12.5 mm	ESPESOR > 12.5 a 25 mm	ESPESOR Hasta 12.5 mm
Tensión (MPa)	380 - 515	485 - 620	485 - 620	515 - 655	505 - 640	485 - 620	570 - 725	560 - 695	515 - 655
Cedencia mín. (MPa)	205	260	260	260	255	240	345	345	310
Elong. mín. en 200 mm (%)	23	17	17	10	10	10	16	16	10
Elong. mín. en 50 mm (%)	27	21	21	14	14	14	22	22	14
Carbono (% máx.)	Col.	0.28	0.27	0.28	0.33	0.33	0.25	0.25	0.31
	Prod.	0.28	0.27	0.28	0.33	0.33	0.29	0.29	0.31
Manganeso (%)	Col.	0.90 máx	0.85 - 1.20	0.85 - 1.20	0.85 - 1.35	0.85 - 1.35	1.00 - 1.50	1.00 - 1.50	1.35 máx
	Prod.	0.98 máx	0.79 - 1.30	0.79 - 1.30	0.79 - 1.35	0.79 - 1.35	0.92 - 1.62	0.92 - 1.62	1.35 máx
Fósforo (% máx.)	Col.	0.035	0.035	0.035	0.035	0.035	0.035	0.035	0.035
	Prod.	0.035	0.035	0.035	0.035	0.035	0.035	0.035	0.035
Azufre (% máx.)	Col.	0.035	0.035	0.035	0.035	0.035	0.035	0.035	0.035
	Prod.	0.035	0.035	0.035	0.035	0.035	0.035	0.035	0.035
Silicio (%)	Col.		0.15 - 0.40	0.15 - 0.40	0.40 máx	0.40 máx	0.15 - 0.50	0.15 - 0.50	0.30
	Prod.		0.13 - 0.45	0.13 - 0.45	0.45 máx	0.45 máx	0.13 - 0.55	0.13 - 0.55	0.30
Cobre (% máx.)	Col.						0.035	0.035	
	Prod.						0.038	0.038	
Níquel (% máx.)	Col.						0.25	0.25	
	Prod.						0.28	0.28	
Cromo (% máx.)	Col.						0.25	0.25	
	Prod.						0.29	0.29	
Molibdeno (% máx.)	Col.						0.08	0.08	
	Prod.						0.09	0.09	
Vanadio (% máx.)	Col.						0.08	0.08	
	Prod.						0.09	0.09	

\* Cuando el silicio es mayor que 0.10% en colada, el contenido máximo de carbono debe ser de 0.28%.

TABLA 2

**EFICIENCIA DE JUNTA SOLDADA (E) PARA SOLDADURA DE ARCO ELECTRICO CON O SIN PROTECCION DE GAS**

TIPO DE JUNTA	LIMITACIONES	RADIOGRAFIADO TOTAL (E)	RADIOGRAFIADO POR MUESTREO (E)	SIN RADIOGRAFIADO (E)
A tope con fusión y penetración completa. Se excluyen las juntas hechas con solera de respaldo, cuando éstas quedan de manera permanente.	Ninguna	1.00	0.85	0.70
A tope con soldadura sencilla y solera de respaldo.	Ninguna	0.90	0.80	0.65
A tope con soldadura sencilla y bayoneta (ver Figura 4).	El espesor máximo de placa para unir la sección cilíndrica de recipientes a cabezas semielipsoidales y toriesféricas debe ser 16 mm y para cabezas semiesféricas, de 10 mm	0.90	0.80	0.65

TABLA 3

**VALORES DEL FACTOR K PARA CABEZAS SEMIELIPSOIDALES**

Di/2h	3.0	2.9	2.8	2.7	2.6	2.5	2.4	2.3	2.2	2.1	2.0
K	1.83	1.73	1.64	1.55	1.46	1.37	1.29	1.21	1.14	1.07	1.00
Di/2h	1.9	1.8	1.7	1.6	1.5	1.4	1.3	1.2	1.1	1.0	
K	0.93	0.87	0.81	0.76	0.71	0.66	0.61	0.57	0.53	0.50	

**Nota:** No es necesario interpolar, úsese el valor más cercano a Di/2h.

TABLA 4

**VALORES DEL FACTOR M PARA CABEZAS TORIESFERICAS**

Li/r	1.0	1.25	1.50	1.75	2.00	2.25	2.5	2.75	3.00	3.25	3.50
M	1.00	1.03	1.06	1.08	1.10	1.13	1.15	1.17	1.18	1.20	1.22
Li/r	4.00	4.50	5.00	5.50	6.00	6.50	7.00	7.50	8.00	8.50	9.00
M	1.25	1.28	1.31	1.34	1.36	1.39	1.41	1.44	1.46	1.48	1.50
Li/r	9.50	10.00	10.50	11.00	11.50	12.00	13.00	14.00	15.00	16.00	16.67
M	1.52	1.54	1.56	1.58	1.60	1.62	1.65	1.69	1.72	1.75	1.77

**Nota:** No es necesario interpolar, úsese el valor más cercano a Li/r.

**TABLA 5**  
**COMPOSICION QUIMICA Y PROPIEDADES MECANICAS DEL ACERO PARA BOQUILLAS**

COMPOSICION QUIMICA		PROPIEDADES MECANICAS	
ELEMENTO	COMPOSICION, %		
Carbono	0.35 máx. (ver nota)	Resistencia a la tensión mínima	400 MPa
Manganeso	1.05 máx.	Límite elástico mínimo	250 MPa
Fósforo	0.04 máx		
Azufre	0.05 máx.		
Silicio	0.4 máx.		

**Nota:** Por cada reducción de 0.01% debajo de la composición máxima del carbono, se permite un incremento de 0.06% de manganeso por arriba del máximo especificado en su composición química, hasta llegar a un máximo de 1.35%.

**TABLA 6**  
**TOLERANCIA EN LA ALINEACION DE JUNTAS SOLDADAS A TOPE**

ESPESOR NOMINAL DE LA PLACA (mm)	JUNTAS LONGITUDINALES Y DE UNION DE CABEZA SEMIESFERICA-CUERPO CILINDRICO	JUNTAS CIRCUNFERENCIALES
Hasta 12.7	1/4 t	1/4 t
Mayor de 12.7 y hasta 19.0	3.17 mm	1/4 t
Mayor de 19.0 y hasta 38.1	3.17 mm	4.76 mm
Mayor de 38.1 y hasta 50.8	3.17 mm	1/8 t
Mayor de 50.8	El valor menor entre t /16 y 9.5 mm	El valor menor entre t/8 y 19.0 mm

**Nota:** "t" corresponde al espesor de la placa.

**TABLA 7**  
**REFUERZO DE SOLDADURA**

ESPESOR NOMINAL DE LA PLACA (mm)	ESPESOR MAXIMO DEL REFUERZO (mm)	
	JUNTAS CIRCUNFERENCIALES	OTRAS SOLDADURAS
De 3.7 a 4.8	3.2	1.6
Mayor de 4.8 y hasta 12.7	4.0	2.4
Mayor de 12.7 y hasta 25.4	4.8	2.4
Mayor de 25.4 y hasta 50.8	6.4	3.2

**TABLA 8**  
**CAPACIDAD DE DESCARGA DE LAS VALVULAS DE SEGURIDAD**

Superficie exterior (m <sup>2</sup> )	Capacidad de descarga (m <sup>3</sup> /min)	Superficie exterior (m <sup>2</sup> )	Capacidad de descarga (m <sup>3</sup> /min)	Superficie exterior (m <sup>2</sup> )	Capacidad de descarga (m <sup>3</sup> /min)
Hasta 1.858	17.720	15.790	102.518	55.740	288.010
2.322	21.263	16.250	104.784	60.385	307.550
2.787	24.695	16.720	107.332	65.030	327.090
3.251	28.036	17.180	109.881	69.675	346.070

3.715	31.152	17.651	112.147	74.320	364.260
4.180	34.550	18.155	114.696	78.965	383.450
4.640	37.665	18.580	116.961	83.610	401.860
5.109	40.497	19.509	121.770	88.250	419.985
5.574	43.612	20.438	126.590	92.990	438.110
6.038	46.444	21.367	131.120	97.545	455.950
6.503	49.560	22.296	135.930	102.190	473.510
6.967	52.392	23.225	140.460	106.830	491.350
7.432	55.224	24.154	145.280	111.480	508.620
7.896	58.056	25.083	149.812	116.125	527.690
8.361	60.888	26.012	154.344	120.770	543.170
8.820	63.436	26.941	158.875	125.415	560.169
9.290	66.268	27.870	163.123	130.060	579.060
9.545	69.100	28.799	167.645	134.700	594.150
10.219	71.649	29.728	172.185	139.350	610.862
10.633	74.481	30.657	176.433	143.990	627.590
11.148	77.030	31.586	180.964	148.640	643.996
11.612	79.579	32.515	185.212	153.280	660.422
12.077	82.128	33.444	189.460	157.930	676.848
12.541	84.676	34.373	193.700	162.570	692.990
13.000	87.225	35.302	198.240	167.220	709.410
13.470	89.774	36.231	202.480	171.865	725.550
13.940	92.323	37.160	206.730	176.511	741.530
14.390	94.872	41.805	227.690	181.155	757.560
14.860	97.420	46.450	248.080	185.800	774.890
15.320	99.969	51.095	268.190		

**TABLA 9**  
**COMPOSICION QUIMICA Y PROPIEDADES MECANICAS DE ACEROS**  
**PARA RECIPIENTES TIPO E**

		TEMPERATURA: 244.15 a 423.15 K (- 29 a 150°C)		TEMPERATURA: 244.15 a 423.15 K (- 29 a 150°C)		TEMPERATURA: 233.15 a 423.15 K (- 40 a 150°C)	
		TIPO 1P		TIPO 2P		TIPO 3P	
		Hasta 12.5 mm	12.5 < t ≤ 50 mm	Hasta 65 mm	65 < t ≤ 100 mm	Hasta 35 mm	35 < t ≤ 50 mm
Tensión (MPa)		485 - 620	485 - 620	485 - 620	450 - 585	530 - 630	500 - 600
Cedencia mín. (MPa)		260	260	345	310	375	355
Elong. mín. en 200 mm (%)		17	17	N/A	N/A	17	17
Elong. mín. en 50 mm (%)		21	21	22	22	21	21
Impacto Trans a 233.15 K (- 40°C) (J)		20	20	20	20	21	21
Carbono (% máx.)	Colada	0.27	0.28	0.24	0.24	0.20	0.20
	Producto	0.27	0.28	0.24	0.24	0.20	0.20
Manganeso (%)	Colada	0.85 - 1.20	0.85 - 1.20	0.70 - 1.35	1.00 - 1.60	1.0 - 1.60	1.0 - 1.60
	Producto	0.79 - 1.30	0.79 - 1.30	0.64 - 1.46	0.92 - 1.72	1.0 - 1.60	1.0 - 1.60
Fósforo (% máx.)	Colada	0.035	0.035	0.035	0.035	0.030	0.030
	Producto	0.035	0.035	0.035	0.035	0.030	0.030

Azufre (% máx.)	Colada	0.035	0.035	0.035	0.035	0.020	0.020
	Producto	0.035	0.035	0.035	0.035	0.020	0.020
Silicio (%)	Colada	0.15 - 0.40	0.15 - 0.40	0.15 - 0.50	0.15 - 0.50	0.50 (máx.)	0.50 (máx.)
	Producto	0.13 - 0.45	0.13 - 0.45	0.13 - 0.55	0.13 - 0.55	0.50 (máx.)	0.50 (máx.)
Niobio (%)	Colada	-	-	-	-	0.02 - 0.05	0.02 - 0.05
	Producto	-	-	-	-	0.02 - 0.05	0.02 - 0.05
Cobre (% máx.)	Colada	-	-	0.35	0.35	Nota 2	Nota 2
	Producto	-	-	0.38	0.38	-	-
Níquel (% máx.)	Colada	-	-	0.25	0.25	Nota 2	Nota 2
	Producto	-	-	0.28	0.28	-	-
Cromo (% máx.)	Colada	-	-	0.25	0.25	Nota 2	Nota 2
	Producto	-	-	0.29	0.29	-	-
Molibdeno (% máx.)	Colada	-	-	0.08	0.08	Nota 2	Nota 2
	Producto	-	-	0.09	0.09	-	-

**Notas:**

1. "t" igual a espesor nominal del material.
2. Trazas son aceptables siempre que, las propiedades mecánicas sean por lo menos igual a lo especificado en esta tabla.

**Requerimientos complementarios**

Todos los tipos de materiales enunciados en esta tabla sin importar su espesor deberán tratarse térmicamente para lograr una estructura metalográfica de "grano fino" condición que se conoce como "normalizado".

Los valores de energía de impacto mostrados, son en el sentido transversal a la laminación del molino, además se entienden como el valor promedio de tres especímenes o probetas, preparadas de la misma placa.

Cuando el cociente del espesor entre el radio de formado exceda de 0.004 (alto porcentaje de deformación), el material deberá además ser inspeccionado por ultrasonidos de haz recto con un transductor de 25 mm de diámetro sobre una cuadrícula de 225 mm de separación entre líneas, sin que existan interrupciones en el eco ocasionadas por laminaduras o huecos.

**TABLA 10**  
**ESFUERZOS ADMISIBLES DE DISEÑO PARA RECIPIENTES TIPO E**

FORMA	MATERIAL TIPO	244.15 a 303.15 K (-29°C a 30°C) *		323.15 K (50°C)		373.15 K (100°C)		423.15 K (150°C)	
		MPa	kg/mm <sup>2</sup>	MPa	kg/mm <sup>2</sup>	MPa	kg/mm <sup>2</sup>	MPa	kg/mm <sup>2</sup>
PLACA	TIPO 1P	174	17.74	174	17.74	173	17.64	168	17.13
PLACA	TIPO 2P	206	21.0	206	21.0	206	21.0	202	20.6
PLACA	TIPO 3P *	225	22.94	224	22.84	209	21.31	195	19.88
TUBO	TIPO 1T *	160	16.32	160	16.32	160	16.32	160	16.32
TUBO	TIPO 2T	160	16.32	160	16.32	160	16.32	160	16.32
FORJA	TIPO 1F *	165	16.82	165	16.82	154	15.7	150	15.3
FORJA	TIPO 2F	138	14.07	138	14.07	126	12.85	122	12.44

\* Para los materiales Tipos 3P; 1T y 1F, el esfuerzo admisible aplica desde los 233.15 a 303.15 K (-40 a 30°C).

**Nota:**

Todos estos valores aplican para placa con espesor máximo de 38 mm, para espesores mayores se solicitará al proveedor del material los valores de resistencia última y punto de cedencia, en los intervalos de temperatura mostrados para determinar el esfuerzo correspondiente.

**TABLA 11**  
**COMPOSICION QUIMICA Y PROPIEDADES MECANICAS DEL ACERO**  
**PARA BRIDAS DE LOS RECIPIENTES TIPO E**

TEMPERATURA DE 233.15 a 423.15 K (- 40 a 150°C)		TEMPERATURA DE 244.15 a 423.15 K (- 29 a 150 °C)
PROPIEDADES MECANICAS (MATL. TIPO 1F)		PROPIEDADES MECANICAS (MATL. TIPO 2F)
PUNTO DE CEDENCIA MINIMO 250 MPa (ver nota 6)		PUNTO DE CEDENCIA MINIMO 250 MPa
RESISTENCIA MIN. A LA TENSION 485 MPa		RESISTENCIA MIN. A LA TENSION 485 MPa
ELONGACION 30%		ELONGACION 30%
COMPOSICION QUIMICA		COMPOSICION QUIMICA
Elemento	Composición, %	Composición, %
Carbono	0.30 máx.	0.35 máx. (ver nota 5)
Manganeso	0.60 - 1.35	0.60 - 1.05
Fósforo	0.035 máx.	0.035 máx.
Azufre	0.040 máx.	0.040 máx.
Silicio	0.15 - 0.30 (ver nota 1)	0.10 - 0.35
Cobre	0.40 máx. (ver nota 2)	0.40 máx. (ver nota 2)
Níquel	0.40 máx. (ver nota 2)	0.40 máx. (ver nota 2)
Cromo	0.30 máx. (ver notas 2 y 3)	0.30 máx. (ver notas 2 y 3)
Molibdeno	0.12 máx. (ver notas 2 y 3)	0.12 máx. (ver notas 2 y 3)
Vanadio	0.03 máx. (ver nota 4)	0.05 máx.
Columbio	0.02 máx. (ver nota 4)	0.02 máx.

**Notas:**

1. Cuando se solicite desoxidación de carbono al vacío como un requerimiento adicional, el contenido de silicio debe ser de 0.12% máximo.
2. La suma de cobre, níquel, cromo y molibdeno no debe exceder de 1.00%.
3. La suma de cromo y molibdeno no debe exceder de 0.32%.
4. Mediante acuerdo previo, los límites de vanadio o columbio, o ambos en el análisis de colada pueden ser incrementados hasta 0.10% y 0.05% respectivamente.
5. Por cada reducción de 0.01% debajo de la composición máxima del carbono, se permite un incremento de 0.06% de manganeso por arriba del máximo especificado en su composición química, hasta llegar a un máximo de 1.35%.
6. Determinado por el 0.2% del método "offset" o el 0.5% del método de extensión bajo carga.

**TABLA 12**  
**COMPOSICION QUIMICA Y PROPIEDADES MECANICAS DEL ACERO**  
**PARA CUELLOS DE BOQUILLAS DE LOS RECIPIENTES TIPO E**

TEMPERATURA DE 233.15 a 423.15 K (- 40 a 150°C)		TEMPERATURA DE 244.15 a 423.15 K (- 29 a 150°C)
PROPIEDADES MECANICAS (MATL. TIPO 1T)		PROPIEDADES MECANICAS (MATL. TIPO 2T)
PUNTO DE CEDENCIA MINIMO 240 MPa		PUNTO DE CEDENCIA MINIMO 240 MPa
RESISTENCIA MINIMA A LA TENSION 415 MPa		RESISTENCIA MINIMA A LA TENSION 415 MPa
ELONGACION 35%		ELONGACION 30%



COMPOSICION QUIMICA		COMPOSICION QUIMICA
Elemento	Composición, %	Composición, %
Carbono	0.30 máx. (ver nota 1)	0.30 máx. (ver nota 2)
Manganeso	0.29 - 1.06	0.29 - 1.06
Fósforo	0.025 máx.	0.035 máx.
Azufre	0.025 máx.	0.035 máx.
Silicio	0.10 min.	0.10 min.
Cobre	.....	0.40 máx. (ver nota 3)
Níquel	.....	0.40 máx. (ver nota 3)
Cromo	.....	0.40 máx. (ver nota 3)
Molibdeno	.....	0.15 máx. (ver nota 3)
Vanadio	.....	0.08 máx. (ver nota 3)

**Notas:**

1. Por cada reducción de 0.01% debajo de la composición máxima del carbono, se permite un incremento de 0.05% de manganeso por arriba del máximo especificado en su composición química, hasta llegar a un máximo de 1.35%.
2. Por cada reducción de 0.01% debajo de la composición máxima del carbono, se permite un incremento de 0.06% de manganeso por arriba del máximo especificado en su composición química, hasta llegar a un máximo de 1.35%.
3. La suma de cobre, níquel, cromo, molibdeno y vanadio no debe exceder de 1.0%.
4. El tubo de ambos materiales será del tipo sin costura.

**TABLA 13**  
**COMPOSICION QUIMICA Y PROPIEDADES MECANICAS DEL ACERO**  
**PARA ESPARRAGOS Y TORNILLOS PARA RECIPIENTES TIPO E**

PROPIEDADES MECANICAS		
Resistencia mínima a la tensión hasta 65 mm		860 MPa
Resistencia mínima a la tensión más de 65 a 100 mm		795 MPa
Punto de cedencia mínima hasta 65 mm		720 MPa
Punto de cedencia mínima más de 65 a 100 mm		655 MPa
Dureza Brinell hasta 65 mm		321
Dureza Brinell más de 65 a 100 mm		302
Temperatura mínima de temple		893.15 K (620°C)
COMPOSICION QUIMICA		
ELEMENTO	RANGO %	VARIACION EN EL PRODUCTO, ARRIBA O ABAJO (Nota 2)
Carbono	0.37 - 0,49 (Nota 1)	0.02
Manganeso	0.65 -1.10	0.04
Fósforo	0.035 máx.	0.005 (arriba)
Azufre	0.040 máx.	0.005 (arriba)
Silicio	0.15 -0.35	0.02
Cromo	0.75 - 1.20	0.05
Molibdeno	0.15 - 0.25	0.02

**Notas:**

1. Para tamaños de barras de 90 mm y mayores, el contenido de carbono puede ser 0.50% máximo.
2. Análisis de producto.- Algunas veces los límites del rango especificado varían para determinaciones individuales. Las varias determinaciones de cualquier elemento individual en una colada, no deben variar por arriba o por abajo del rango especificado.

**TABLA 14**

**COMPOSICION QUIMICA DEL ACERO  
PARA TUERCAS PARA RECIPIENTES TIPO E**

Temperatura mínima de temple 893.15 K (620°C)	
Dureza Brinell 248 a 352 hasta 38.1 mm	
Dureza Brinell 212 a 352 mayores a 38.1 mm	
COMPOSICION QUIMICA	
Elemento	Composición, %
Carbono	0.40 mínimo.
Manganeso	1.0 máximo.
Fósforo	0.040 máximo.
Azufre	0.050 máximo.
Silicio	0.40 máximo.

**TABLA 15**

**TRATAMIENTO TERMICO DESPUES DE LA SOLDADURA  
PARA ACEROS AL CARBONO**

Materiales*	Temperatura mínima mantenida en K (°C)	Tiempo mínimo por cada 25.4 mm de espesor (horas)
Acero Tipo 1	866.15 (593)	1
Acero Tipo 2	866.15 (593)	1
Acero Tipo 3	866.15 (593)	1
Acero Tipo 4	811.15 (538)	1
Acero Tipo 5	866.15 (593)	1

\*Para las especificaciones de los tipos de acero, ver Tabla 1.

**TABLA 16**

**TIEMPOS MINIMOS PARA TEMPERATURAS MAS BAJAS A LAS ESPECIFICADAS EN LA TABLA 15**

Disminución de temperatura por debajo de la mínima especificada K (°C)	Tiempo mínimo por cada 25.4 mm de espesor (horas)
301.15 (28)	2
329.15 (56)	4
356.15 (83)	10 **
384.15 (111)	20 **

\*\* Aplica sólo para los aceros tipos 1, 2, 3 y 5 de la Tabla 15.